

Distribuzione aria, pistole e accessori



# AUTOMAZIONE TORINO >>

## Capitolo 9

	Sezione	Pagina
Impianti distribuzione aria compressa	9.1	442
Serbatoi e scaricatori di condensa	9.5	446
Pompe di travaso CARBUSET®	9.17	458
Ugelli soffiaggio	9.18	459
Ugelli spruzzatori	9.21	462
Pistola aspiratrice e soffiatrice	9.22	463
Pistole	9.23	464
Bilanciatori	9.28	469
Avvolgitubo	9.29	470
Scansie portaraccordi	9.30	471
Utensileria	9.31	472

# Impianti distribuzione aria compressa

Ø 15 - 22 - 28

Ø 15 - 22 - 28

Raccordi e accessori per tubi



## Caratteristiche generali

<b>Materiali</b>	Corpo e pinza Copolimero acetalico O-Ring gomma nitrilica
<b>Tubi compatibili *</b>	Poliammide autoestinguente UL94 V2 Alluminio Dreamline
<b>Tolleranza dei tubi</b>	+0,05 / -0,10 mm
<b>Pressione di utilizzo</b>	0 ÷ 10 bar
<b>Temperatura di utilizzo</b>	-20 ÷ +70 °C

\* Per altri tipi di tubo contattare il nostro ufficio tecnico

### Utilizzo corretto dei raccordi Ø 15 e 22

- 1 Tagliare il tubo perpendicolarmente.**  
E' necessario che il diametro esterno sia esente da rigature e che bave e spigoli vivi siano rimossi prima di inserire il tubo nel raccordo.
- 2 Spingere il tubo fino a finecorsa.**  
La pinzetta è dotata di dentini in acciaio inox che trattengono fermamente il tubo, mentre l'O-Ring garantisce la tenuta permanente.
- 3 Tirare il tubo per controllare**  
Tirare il tubo per controllare che sia trattenuto. E' buona norma collaudare l'impianto prima dell'uso.
- 4 Scollegamento del raccordo**  
Spingere la pinzetta verso il raccordo, trattenendola in questa posizione: il tubo può essere sfilato. Il raccordo può essere riutilizzato.

### Utilizzo corretto dei raccordi Ø 28

- 1 Tagliare il tubo perpendicolarmente.**  
E' necessario che il diametro esterno sia esente da rigature e che bave e spigoli vivi siano rimossi prima di inserire il tubo nel raccordo.
- 2 Ruotare il corpo a vite di circa 1/4 di giro**  
Ruotando il corpo (si sentono 2 scatti) si blocca la pinzetta in posizione e si ottiene un'ulteriore compressione dell'O-Ring sul tubo.
- 3 Scollegamento del raccordo**  
Per liberare il tubo dalla sua posizione, ruotare il corpo in senso antiorario di circa 1/4 di giro. Quindi scollegare spingendo la pinzetta ed estraendo il tubo.

### Terminale diritto maschio



Codice	Tubo	Filetto
PM011514E	15	1/2"
PM012216E	22	3/4"
PM012818E	28	1"
MM012808N *	28	1"

\* In Ottone

### Intermedio a T



Codice	Tubo
PM0215E	15
PM0222E	22
PM0228E	28

### Intermedio a T ridotto centrale



Codice	Tubo
PM3022AE	22 - 15 - 22

### Intermedio a T per calate



Codice	Tubo
PMTT22E	22

L'efficace sistema interno al raccordo, alternativo all'uso dei "colli di cigno", permette all'aria di fluire, con una minima perdita di carico, senza far passare la condensa, che viene raccolta nel circuito e può essere fatta confluire nel punto più conveniente.

### Adattatore per calate Ø-28



Codice	Misura
WTC28 *	28

Converte un raccordo standard a T (PM0228E) in un raccordo a T per calate (vedi descrizione PMTT).

\* In Ottone

### Intermedio a gomito



Codice	Tubo
PM0315E	15
PM0322E	22
PM0328E	28

### Intermedio diritto



Codice	Tubo
PM0415E	15
PM0422E	22
PM0428E	28

### Terminale maschio con codolo



Codice	Tubo	Filetto
PM051514E	15	1/2"
PM052214E	22	1/2"
PM052216E	22	3/4"
MM052818N *	28	1"

\* In Ottone

# Impianti distribuzione aria compressa

Ø 15 - 22 - 28



## Riduzione a codolo

Codice	Tubo
PM062215E	22 - 15
PM062815E	28 - 15
PM062822E	28 - 22



## Gomito a codolo

Codice	Tubo
PM221515E	15 - 15
PM222222E	22 - 22



## Tappo

Codice	Tubo
PM0815E	15
PM0822E	22
PM0828E	28



## Clip

Codice	Tubo
CM1815S	15
CM1822S	22



## Copricolletto

Codice	Tubo	Colore *
PM1915E	15	Nero
PM1922E	22	Nero

\* A richiesta versione blu (AM19...B)



## Blocchetto di derivazione in plastica

Codice	Connessioni *
JG-L-WSK	5x1/2"

\* Completo di 3 tappi in plastica



## Collo per calate

Codice	Ø tubo
CDC 15	15
CDC 22	22

Vedi anche raccordi per calata PMTT (Ø-22) e WTC (Ø-28)

Ø 40

Raccordi e accessori per tubi



## Caratteristiche generali

<b>Materiali</b>	Corpo e dado Ottone; parti interne Acciaio Inox AISI 304; O-Ring NBR 70
<b>Tubi utilizzabili</b>	Alluminio Dreamline
<b>Pressione di utilizzo</b>	0 ÷ 15 bar
<b>Temperatura di utilizzo</b>	-20 ÷ +80 °C

### Utilizzo corretto dei raccordi Ø 40



**1** Dopo aver tagliato il tubo perpendicolarmente alla sua lunghezza, procedere all'eliminazione delle bave interne ed esterne.



**2** Infilare i vari componenti sull'estremità del tubo rispettando l'esatta sequenza: dado, anello di graffaggio, anello premi O-ring, O-ring.



**3** Introdurre il tubo nel corpo del raccordo sino alla battuta, assicurandosi che l'O-ring e l'anello siano alloggiati correttamente all'interno dell'apposita sede. Lubrificare con qualche goccia d'olio l'anello di graffaggio per favorire lo scorrimento fra i vari componenti durante il serraggio del dado.



**4** Avvitare il dado sul corpo manualmente sino a compattare i componenti. Proseguire il serraggio con una chiave (per circa 1 giro) fino ad ottenere la deformazione dell'anello di graffaggio e quindi il bloccaggio del tubo.



**5** Allentare il dado sino a rilasciare i vari componenti.



**6** Avvitare il dado serrandolo definitivamente.



**7** A garanzia di un corretto montaggio, il tubo deve presentare due evidenti incisioni su tutta la circonferenza in corrispondenza dell'anello di graffaggio.



### Terminale diritto maschio

Codice	Tubo	Filetto
30480	40	1"1/4



### Terminale diritto femmina

Codice	Tubo	Filetto
30500	40	1"1/4



### Terminale a gomito maschio

Codice	Tubo	Filetto
30280	40	1"1/4



### Terminale a gomito femmina

Codice	Tubo	Filetto
30290	40	1"1/4



### Terminale a "T" femmina centrale

Codice	Tubo	Filetto
30240	40	1"1/4



### Intermedio diritto

Codice	Tubo
30460	40



### Intermedio a gomito

Codice	Tubo
30260	40



### Intermedio a "T"

Codice	Tubo
30200	40

## Tubo in verghe Dreamline



### Caratteristiche generali

<b>Fluidi utilizzabili</b>	Aria compressa, vuoto, acqua
<b>Pressione d'esercizio</b>	-1 ÷ +10 bar
<b>Temperatura d'esercizio</b>	-20 ÷ +70 °C
<b>Dilatazione alla pressione</b>	Nessuna
<b>Dilatazione alla temperatura</b>	< 0,2 mm per 10 metri con $\Delta t = 1\text{ °C}$

Tubi realizzati in una speciale lega di Alluminio e sottoposti a un trattamento che conferisce loro il colore azzurro proprio degli impianti ad aria compressa, una maggiore durezza, protezione all'ossidazione e isolamento elettrico

Codice	Ø esterno [mm]	Ø interno [mm]	DN	Lunghezza verga * [m]	Portata per 100 m ** [NI/min]
DML 15X1 L3	15	13	1/2"	3	780
DML 22X1 L3	22	20	3/4"	3	1860
DML 28X1,5 L3	28	25	1"	3	3900
DML 40X1,5 L3	40	37	1" 1/4	3	8400

\* Le verghe da 6 metri sono fornibili solo a seguito di richiesta d'offerta (a causa delle difficoltà di gestione dei trasporti).

\*\* La portata è rilevata a 7 bar e comporta una perdita di carico di circa 3 bar

## Tubo in verghe Poliammide autoestinguente UL94 - V2



### Caratteristiche generali

<b>Fluidi utilizzabili</b>	Aria compressa
<b>Pressione d'esercizio</b>	12 bar
<b>Pressione di scoppio</b>	36 bar
<b>Temperatura d'esercizio</b>	-20 ÷ +80 °C

Codice	Ø esterno [mm]	Ø interno [mm]	DN	Lunghezza verga [m]	Portata per 100 m * [NI/min]
PA V2 15X12 L3	15	12	1/2"	3	1300
PA V2 15X12 L5	15	12	1/2"	5	1300
PA V2 22X18 L3	22	18	3/4"	3	3000
PA V2 22X18 L5	22	18	3/4"	5	3000

\* La portata è rilevata a 7 bar

## Accessori



**Pinze tagliatubo per tubi plastici**  
(vedi capitolo 7)



**Pinze tagliatubo per tubi metallici**  
(vedi capitolo 7)



**Cutter**  
(vedi capitolo 7)



**Fascette a muro**  
(vedi capitolo 7)

# Serbatoi e scaricatori di condensa

SERIE C2A - C4A

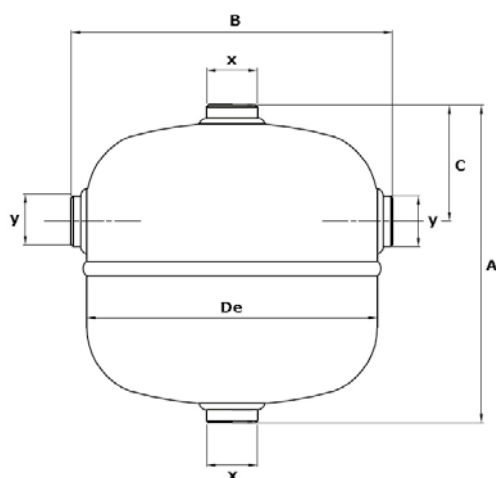
## Serie C2A - C4A

Serbatoi di piccole dimensioni



### Caratteristiche generali

Capacità	1 ÷ 12 l
Pressione	11 bar
Omologazione	CI = Collaudo Interno (P*V < 50 bar/l) PED = 97/23/CE
Materiale	Acciaio al Carbonio
Trattamento superficiale	Verniciato azzurro RAL 5015



### 2 Attacchi

Codice	Capacità [l]	Pressione [bar]	De [mm]	A [mm]	B [mm]	C [mm]	X	Y	Omologazione
1-C2AV-11-CI	1	11	86	227	-	-	1/2"	-	CI
2,5-C2AV-11-CI	2,5	11	160	175	-	-	1/2"	-	CI
5-C2AV-11-PED	4,8	11	210	195	-	-	1/2"	-	PED
7-C2AV-11-PED	7	11	210	258	-	-	1/2"	-	PED
12-C2AV-11-PED	12	11	229	365	-	-	1/2"	-	PED

### 4 Attacchi

Codice	Capacità [l]	Pressione [bar]	De [mm]	A [mm]	B [mm]	C [mm]	X	Y	Omologazione
1-C4AV-11-CI	1	11	86	227	103	91	1/2"	1/2"	CI
2,5-C4AV-11-CI	2,5	11	160	175	176	64	1/2"	1/2"	CI
5-C4AV-11-PED	4,8	11	210	195	229	75	1/2"	1/2"	PED
7-C4AV-11-PED	7	11	210	258	229	106	1/2"	1/2"	PED
12-C4AV-11-PED	12	11	229	365	248	161	1/2"	1/2"	PED



# Serbatoi e scaricatori di condensa

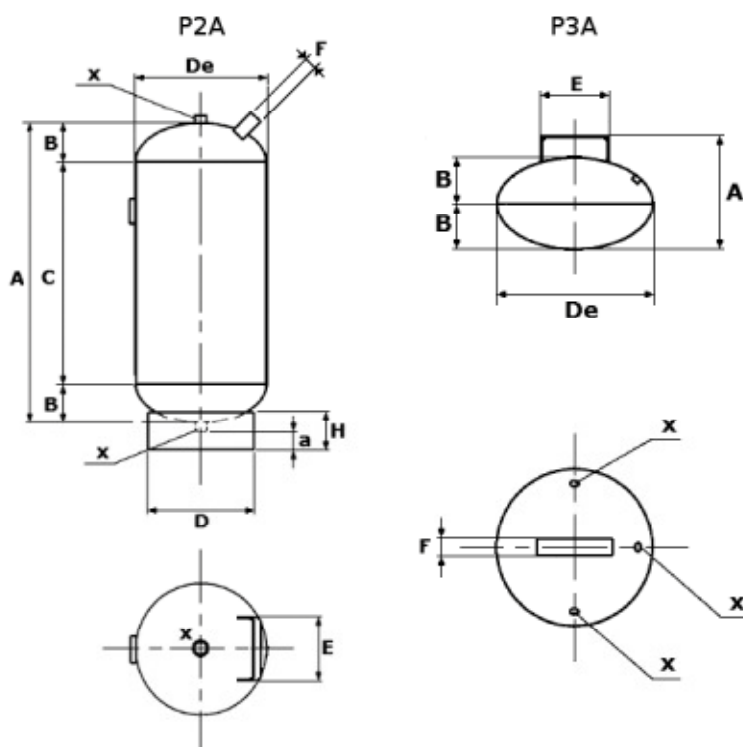
SERIE P2A - P3A

## Serie P2A - P3A Serbatoi portatili



### Caratteristiche generali

Capacità	5,5 ÷ 24 l
Pressione	8 bar
Omologazione	CI = Collaudo interno (P*V < 50 bar/l) CE = 2009/105/CE
Materiale	Acciaio al Carbonio
Trattamento superficiale	Verniciato azzurro RAL 5015



Codice	Capacità [l]	Versione	Pressione [bar]	De [mm]	A [mm]	B [mm]	C [mm]	Ø D [mm]	E [mm]	F [mm]	H [mm]	a [mm]	x	Omologazione
5-P3AV-8-CI	5,5	P3A	8	240	176	71	-	-	106	25	-	-	1/4"	CI
15-P2AV-8-CE	14	P2A	8	240	367	71	225	195	106	25	70	35	1/2"	CE
24-P2AV-8-CE	24	P2A	8	240	552	71	410	195	106	25	70	35	1/2"	CE

# Serbatoi e scaricatori di condensa

SERIE SNA

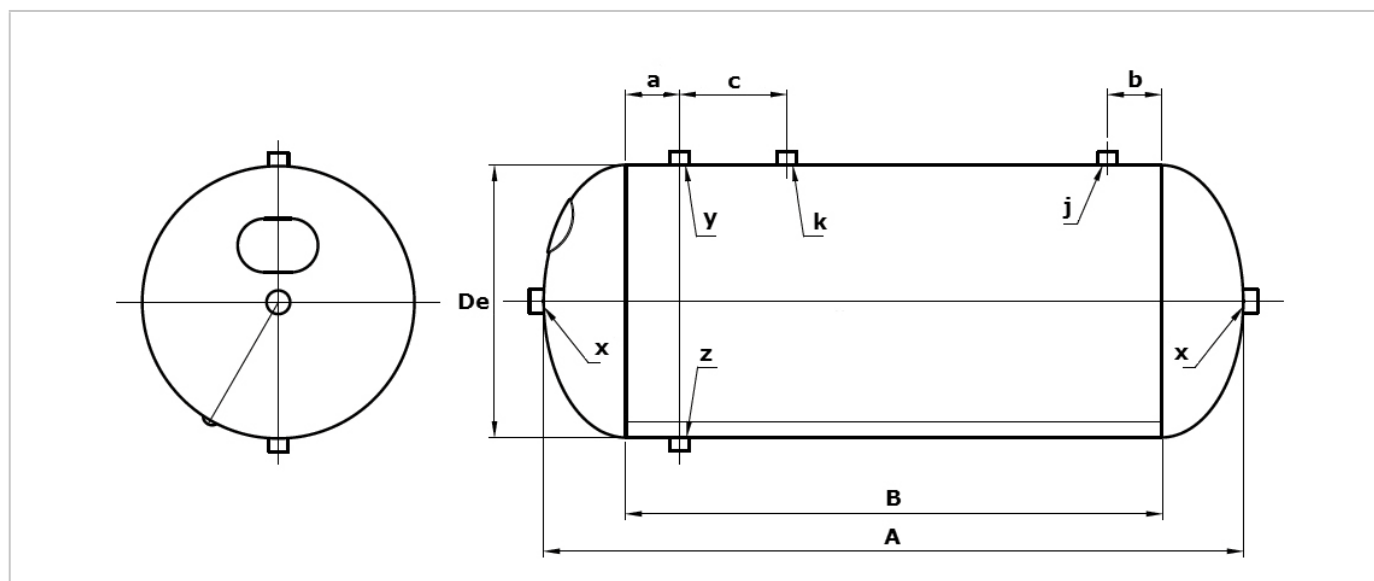
## Serie SNA

Serbatoi senza staffe



### Caratteristiche generali

Capacità	10 - 500 l
Pressione	11 bar
Omologazione	CE = 2009/105/CE
Materiale	Acciaio al Carbonio
Trattamento superficiale	Grezzo, verniciato azzurro RAL 5015 (a richiesta zincato a caldo)



Capacità [l]	Codice grezzo	Codice verniciato	Pressione [bar]	De [mm]	A [mm]	B [mm]	a [mm]	b [mm]	c [mm]	x	j	y	k	z	Omologazione
10	10-SNA/G-11-CE	10-SNA/V-11-CE	11	169	506	410	49	66	-	1"	3/8"	-	-	3/8"	CE
15	15-SNA/G-11-CE	15-SNA/V-11-CE	11	196	522	410	64	67	-	1"	3/8"	-	-	3/8"	CE
24	24-SNA/G-11-CE	24-SNA/V-11-CE	11	240	592	450	94	34	-	1"	3/8"	-	-	3/8"	CE
50	50-SNA/G-11-CE	50-SNA/V-11-CE	11	286	766	600	59	59	-	1"	1/2"	-	-	1/2"	CE
100	100-SNA/G-11-CE	100-SNA/V-11-CE	11	350	1115	875	51,5	51,5	-	2"	1/2"	-	-	1/2"	CE
200	200-SNA/G-11-CE	200-SNA/V-11-CE	11	446	1364	1100	50	50	150	2"	1/2"	-	1/2"	3/8"	CE
270	270-SNA/G-11-CE	270-SNA/V-11-CE	11	500	1458	1150	50	120	130	2"	1/2"	3/8"	1"	3/8"	CE
500	500-SNA/G-11-CE	500-SNA/V-11-CE	11	600	1858	1500	60	60	155	2"	1/2"	3/8"	1"	3/8"	CE



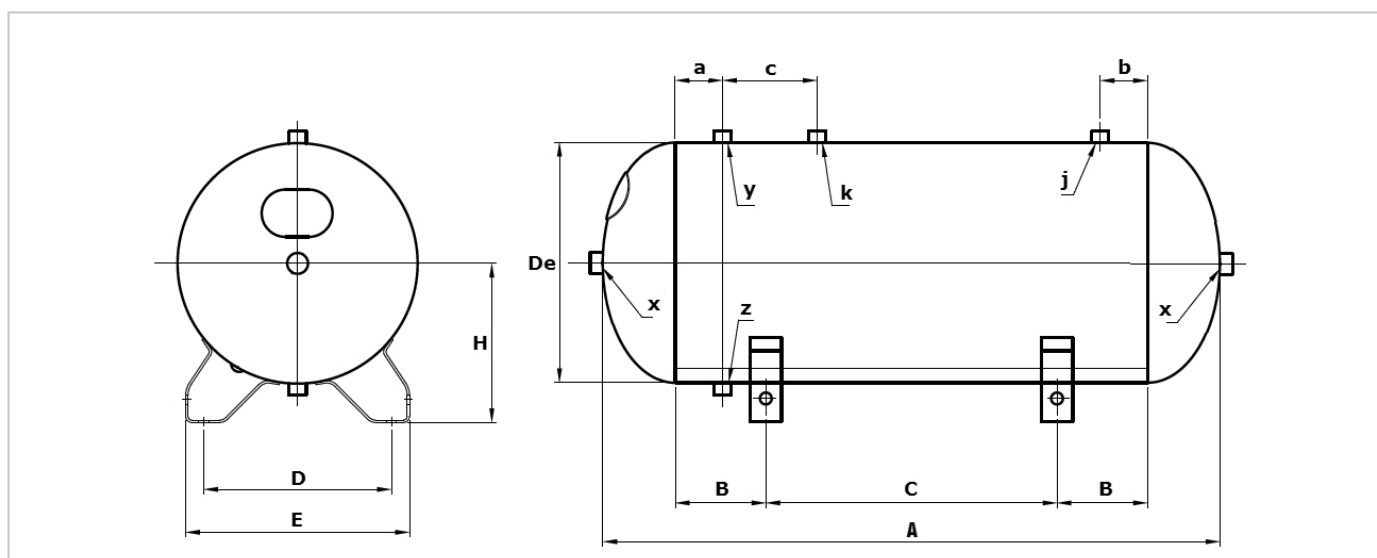
## Serie OSA

### Serbatoi orizzontali con staffe



#### Caratteristiche generali

Capacità	10 ÷ 3000 l
Pressione	11 ÷ 16 bar
Omologazione	CE = 2009/105/CE PED = 97/23/CE
Materiale	Acciaio al Carbonio
Trattamento superficiale	Grezzo, verniciato azzurro RAL 5015 (a richiesta zincato a caldo)



#### Serbatoi standard 11/12 bar

Capacità [l]	Codice grezzo	Codice verniciato	Pressione [bar]	De [mm]	A [mm]	B [mm]	C [mm]	D [mm]	E [mm]	H [mm]	a [mm]	b [mm]	c [mm]	x	j	y	k	z	Omologazione
10	10-OSA/G-11-CE	10-OSAV/V-11-CE	11	169	506	105/66	240	172	205	114,5	49	66	-	1"	3/8"	-	-	3/8"	CE
15	15-OSA/G-11-CE	15-OSAV/V-11-CE	11	196	522	96/74	240	172	205	135	64	67	-	1"	3/8"	-	-	3/8"	CE
24	24-OSA/G-11-CE	24-OSAV/V-11-CE	11	240	592	50/11	290	180	235	165	94	34	-	1"	3/8"	-	-	3/8"	CE
50	50-OSA/G-11-CE	50-OSAV/V-11-CE	11	286	766	114/66	420	240	290	188,5	59	59	-	1"	1/2"	-	-	1/2"	CE
100	100-OSA/G-11-CE	100-OSAV/V-11-CE	11	350	1115	95/80	700	310	356	243	51,5	51,5	-	2"	1/2"	-	-	1/2"	CE
200	200-OSA/G-11-CE	200-OSAV/V-11-CE	11	446	1364	175	750	385	440	288	50	50	150	2"	1/2"	3/8"	1/2"	3/8"	CE
270	270-OSA/G-11-CE	270-OSAV/V-11-CE	11	500	1458	175	800	401	456	315	50	120	130	2"	1/2"	3/8"	1"	3/8"	CE
500	500-OSA/G-11-CE	500-OSAV/V-11-CE	11	600	1858	148	1204	470	530	396	60	60	155	2"	1/2"	3/8"	1"	3/8"	CE
720	720-OSA/G-11-CE	720-OSAV/V-11-CE	11	750	1860	200	1000	470	580	490	60	60	155	2"	1/2"	3/8"	1"	3/8"	CE
900	900-OSA/G-11-CE	900-OSAV/V-11-CE	11	800	1960	243	1014	490	605	500	60	60	155	2"	1/2"	3/4"	1"	1/2"	CE
1000	1000-OSA/G-12-PED	1000-OSAV/V-12-PED	12	800	2158	343	1014	490	605	500	100	60	155	2"	1/2"	3/4"	1"	1/2"	PED
2000	2000-OSA/G-12-PED	2000-OSAV/V-12-PED	12	1100	2252	200	950	685	800	652	200	-	215	2"	-	1/2"	1/2"	1/2"	PED
3000	3000-OSA/G-12-PED	3000-OSAV/V-12-PED	12	1200	2850	227	1265	710	820	698	1230	-	200	2"	-	1/2"	1/2"	1/2"	PED

#### Serbatoi speciali 15/16 bar

Capacità [l]	Codice grezzo	Codice verniciato	Pressione [bar]	De [mm]	A [mm]	B [mm]	C [mm]	D [mm]	E [mm]	H [mm]	a [mm]	b [mm]	c [mm]	x	j	y	k	z	Omologazione
50	50-OSA/G-15-CE	50-OSAV/V-15-CE	15	305	784	100	400	236	285	202,5	100*	100	-	1/2"	1/2"	1/2"	-	1/2"	CE
100	100-OSA/G-16-CE	100-OSAV/V-16-CE	16	370	1016	125	550	306	352	258	45	45	80	1/2"	3/8"	3/8"	1/2"	3/8"	CE
150	150-OSA/G-16-CE	150-OSAV/V-16-CE	16	396	1240	175	650	322	368	268	50	50	130	1/2"	3/8"	3/8"	1/2"	3/8"	CE
200	200-OSA/G-15-CE	200-OSAV/V-15-CE	15	446	1364	175	750	385	440	288	50	50	150	1/2"	1/2"	3/8"	1/2"	3/8"	CE
270	270-OSA/G-16-CE	270-OSAV/V-16-CE	16	500	1484	175	800	402	455	315	50	50	130	2"	1/2"	3/8"	1"	3/8"	CE
500	500-OSA/G-16-CE	500-OSAV/V-16-CE	16	600	1858	148	1204	470	530	396	60	60	155	2"	1/2"	3/8"	1"	3/8"	CE
1000	1000-OSA/G-16-PED	1000-OSAV/V-16-PED	16	800	2158	343	1014	490	605	500	100	60	155	2"	1/2"	3/4"	1"	1/2"	PED

\* 300 mm per il manicotto di scarico "Z" (posto al centro)

# Serbatoi e scaricatori di condensa

SERIE VSA

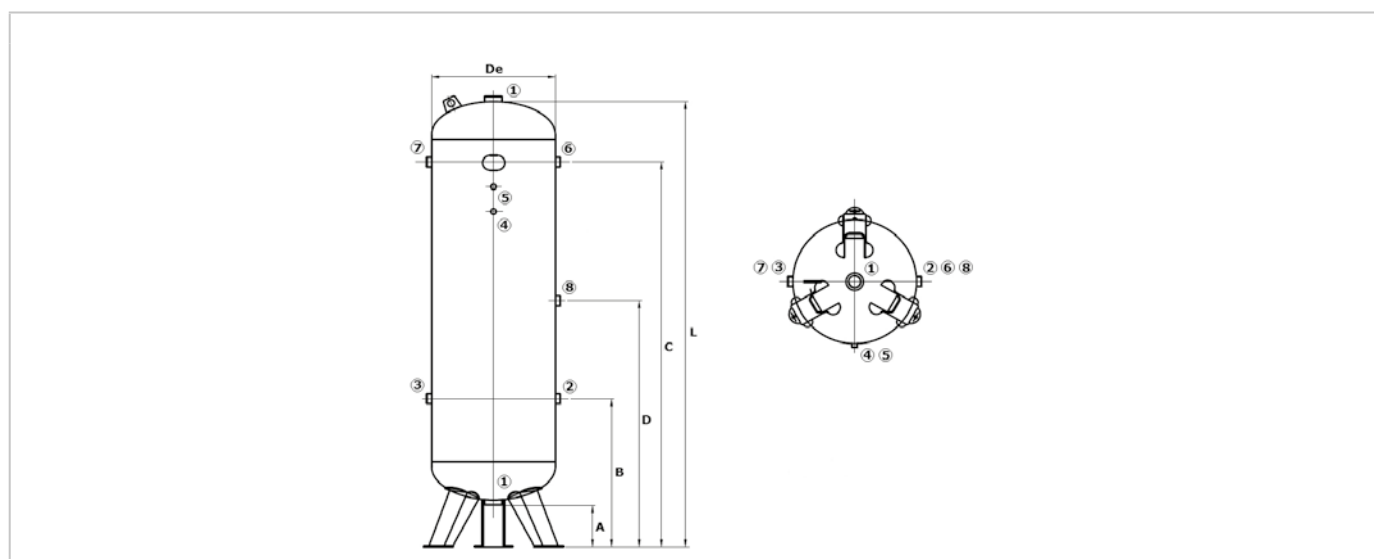
## Serie VSA

Serbatoi verticali con staffe



### Caratteristiche generali

Capacità	50 ÷ 3000 l
Pressione	11 ÷ 16 bar
Omologazione	CE = 2009/105/CE PED = 97/23/CE
Materiale	Acciaio al Carbonio
Trattamento superficiale	Grezzo, verniciato azzurro RAL 5015 (a richiesta zincato a caldo)



### Serbatoi standard 11/12 bar

Capacità [l]	Codice grezzo	Codice verniciato	Pressione [bar]	De [mm]	A [mm]	B [mm]	C [mm]	D [mm]	L [mm]	1	2	3	4	5	6	7	8	Omologazione
50	50-VSA/G-11-CE	50-VSA/V-11-CE	11	286	126	288	770	-	912	1/2"	1/2"	-	-	-	-	1/2"	-	CE
100	100-VSA/G-11-CE	100-VSA/V-11-CE	11	350	119	310,5	1082,5	-	1254	1/2"	1/2"	-	-	-	-	1/2"	-	CE
200	200-VSA/G-11-CE	200-VSA/V-11-CE	11	446	175	397	1222	-	1554	1/2"	1"	-	3/8"	3/8"	-	1"	-	CE
270	270-VSA/G-11-CE	270-VSA/V-11-CE	11	500	175	599	1304	-	1648	1/2"	1"	1"	-	3/8"	1"	-	-	CE
500	500-VSA/G-11-CE	500-VSA/V-11-CE	11	600	155	785	1665	-	2050	2"	2"	2"	-	3/8"	2"	2"	-	CE
720	720-VSA/G-11-CE	720-VSA/V-11-CE	11	750	135	880	1705	-	2030	2"	2"	2"	3/8"	3/8"	2"	2"	-	CE
900	900-VSA/G-11-CE	900-VSA/V-11-CE	11	800	145	875	1805	-	2140	2"	1 1/2"	1 1/2"	3/8"	3/8"	1 1/2"	1 1/2"	-	CE
1000	1000-VSA/G-12-PED	1000-VSA/V-12-PED	12	800	145	770	1720	-	2350	2"	2"	2"	3/8"	3/8"	2"	2"	-	PED
2000	2000-VSA/G-12-PED	2000-VSA/V-12-PED	12	1100	200	770	1970	-	2490	2"	2"	2"	1/2"	1/2"	2"	2"	-	PED
3000	3000-VSA/G-12-PED	3000-VSA/V-12-PED	12	1200	140	830	2250	1540	2990	2"	2"	2"	1/2"	1/2"	2"	2"	2"	PED

### Serbatoi speciali 15/16 bar

Capacità [l]	Codice grezzo	Codice verniciato	Pressione [bar]	De [mm]	A [mm]	B [mm]	C [mm]	D [mm]	L [mm]	1	2	3	4	5	6	7	8	Omologazione
50	50-VSA/G-15-CE	50-VSA/V-15-CE	15	305	130	687	787	-	929	1/2"	3/8"	-	-	-	3/8"	-	-	CE
100	100-VSA/G-16-CE	100-VSA/V-16-CE	16	370	125	298	998	-	1156	1/2"	3/4"	-	3/8"	3/8"	-	3/4"	-	CE
150	150-VSA/G-16-CE	150-VSA/V-16-CE	16	396	170	385	1210	-	1430	1/2"	1"	-	3/8"	3/8"	-	1"	-	CE
200	200-VSA/G-15-CE	200-VSA/V-15-CE	15	446	175	397	1222	-	1554	1/2"	1"	-	3/8"	3/8"	-	1"	-	CE
270	270-VSA/G-16-CE	270-VSA/V-16-CE	16	500	175	599	1304	-	1648	1/2"	1"	1"	-	3/8"	1"	-	-	CE
500	500-VSA/G-16-CE	500-VSA/V-16-CE	16	600	155	785	1665	-	2050	2"	2"	2"	-	3/8"	2"	2"	-	CE
1000	1000-VSA/G-16-PED	1000-VSA/V-16-PED	16	800	145	770	1720	-	2350	2"	2"	2"	3/8"	3/8"	2"	2"	-	PED
2000	2000-VSA/G-16-PED	2000-VSA/V-16-PED	16	1000	170	770	2185	-	2740	2"	2"	2"	1/2"	1/2"	2"	2"	-	PED

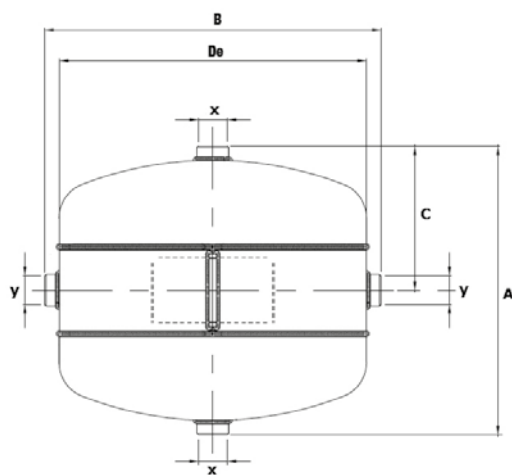
## Serie B2X - B4X

Serbatoi in Acciaio Inox 304 di piccole dimensioni



### Caratteristiche generali

<b>Capacità</b>	1,3 ÷ 8 l
<b>Pressione</b>	8 ÷ 11 bar
<b>Omologazione</b>	CI = Collaudo Interno (P*V < 50 bar/l) PED = 97/23/CE
<b>Materiale</b>	Acciaio INOX AISI 304 (a richiesta AISI 316)
<b>Trattamento superficiale</b>	Grezzo (a richiesta lucidati o decapati)



### Collaudo interno

Codice	Capacità [l]	Versione	Pressione [bar]	De [mm]	A [mm]	B [mm]	C [mm]	x	y
1,3-B2X/G-10-CI	1,3	2 attacchi	10	152	126	-	-	1/4"	-
1,3-B4X/G-10-CI	1,3	4 attacchi	10	152	126	172	53	1/4"	1/4"
3-B2X/G-10-CI	3	2 attacchi	10	152	222	-	-	3/8"	-
3-B4X/G-10-CI	3	4 attacchi	10	152	222	176	78	3/8"	3/8"
5-B2X/G-8-CI	5	2 attacchi	8	213	204	-	-	3/8"	-
5-B4X/G-8-CI	5	4 attacchi	8	213	204	235	67	3/8"	3/8"
8-B2X/G-6-CI	8	2 attacchi	8	213	289	-	-	3/8"	-
8-B4X/G-6-CI	8	4 attacchi	8	213	289	237	97	3/8"	3/8"

### Collaudo PED

Codice	Capacità [l]	Versione	Pressione [mm]	De [mm]	A [mm]	B [mm]	C [mm]	x	y
1,3-B2X/G-11-PED	1,3	2 attacchi	11	152	126	-	-	1/4"	-
1,3-B4X/G-11-PED	1,3	4 attacchi	11	152	126	172	53	1/4"	1/4"
3-B2X/G-11-PED	3	2 attacchi	11	152	218	-	-	3/8"	-
3-B4X/G-11-PED	3	4 attacchi	11	152	218	172	78	3/8"	3/8"
5-B2X/G-11-PED	5	2 attacchi	11	213	200	-	-	3/8"	-
5-B4X/G-11-PED	5	4 attacchi	11	213	200	233	100	3/8"	3/8"
8-B2X/G-11-PED	8	2 attacchi	11	213	285	-	-	3/8"	-
8-B4X/G-11-PED	8	4 attacchi	11	213	285	233	95	3/8"	3/8"

# Serbatoi e scaricatori di condensa

SERIE OSX

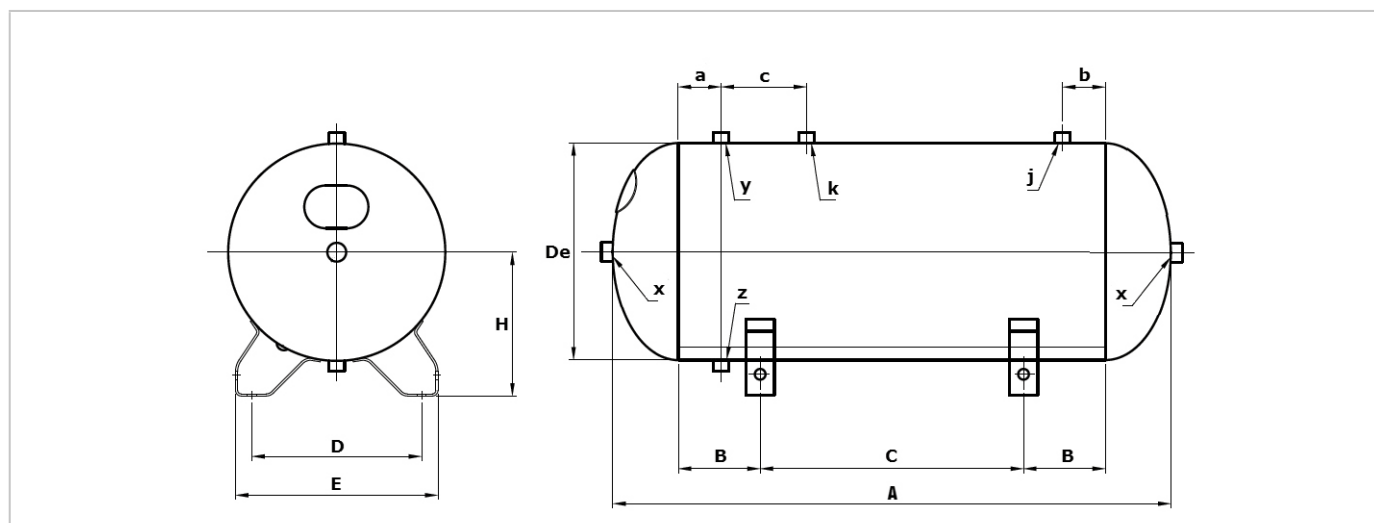
## Serie OSX

Serbatoi in Acciaio Inox orizzontali con staffe



### Caratteristiche generali

Capacità	10 ÷ 100 l
Pressione	11 bar
Omologazione	97/23 CE (PED)
Materiale	Acciaio INOX AISI 304 (a richiesta AISI 316)
Trattamento superficiale	Grezzo (a richiesta lucidati o decapati)



Codice	Capacità [l]	Pressione [bar]	De [mm]	A [mm]	B [mm]	C [mm]	D [mm]	E [mm]	a [mm]	b [mm]	c [mm]	x	j	y	k	z
10-OSX/G-11-PED	10	11	180	442	45	240	172	202	15	45	-	1"	3/8"	-	-	3/8"
15-OSX/G-11-PED	15	11	180	642	145	240	172	202	15	45	-	1"	3/8"	-	-	3/8"
24-OSX/G-11-PED	24	11	243	590	50/110	290	180	235	94	34	-	1"	3/8"	-	-	3/8"
50-OSX/G-11-PED	50	11	285	880	150	420	240	270	60	60	-	1"	1/2"	-	-	1/2"
100-OSX/G-11-PED	100	11	400	874	87	700	310	356	57	37	-	2"	1/2"	-	-	1/2"

Disponibili a richiesta con capacità fino a 1000 litri

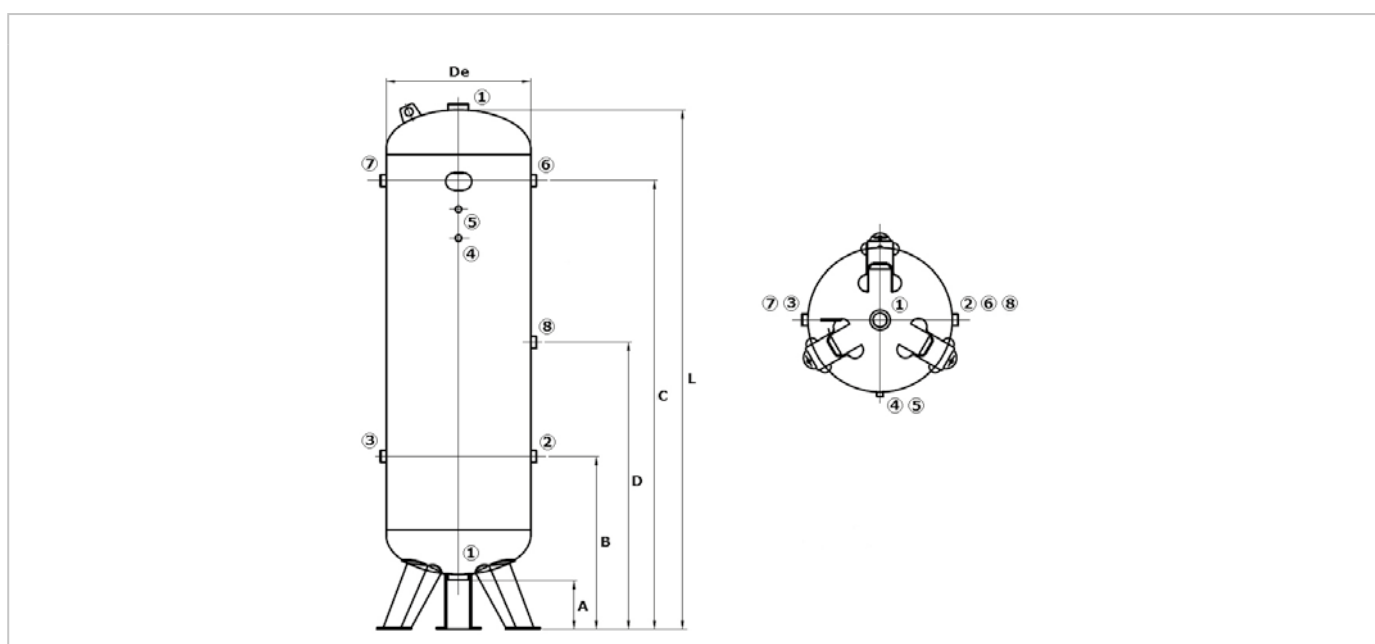
## Serie VSX

Serbatoi in Acciaio Inox verticali con staffe



### Caratteristiche generali

Capacità	50 ÷ 100 l
Pressione	11 bar
Omologazione	97/23 CE (PED)
Materiale	Acciaio INOX AISI 304 (a richiesta AISI 316)
Trattamento superficiale	Grezzo (a richiesta lucidati o decapati)



Codice	Capacità [l]	Pressione [bar]	De [mm]	A [mm]	B [mm]	C [mm]	D [mm]	L [mm]	1	2	3	4	5	6	7	8
50-VSX/G-11-PED	50	11	285	238	390	990	-	1130	1/2"	1/2"	-	-	-	-	1/2"	-
100-VSX/G-11-PED	100	11	400	238	422	932	-	1124	1/2"	1/2"	-	-	-	-	1/2"	-

Disponibili a richiesta con capacità fino a 1000 litri

# Serbatoi e scaricatori di condensa

SCARICATORI DI CONDENZA

## Scaricatori di condensa



### Serie X01 - X02



<b>Sistema di lavoro</b>	A gravità con galleggiante automatico
<b>Pressione di lavoro</b>	0 ÷ 10 bar
<b>Temperatura di lavoro</b>	0 ÷ 50 °C

Codice	Attacco	Capacità tazza [cc]	Dimensioni [mm]
X01-C4-000	1/2"	950	121x218
X02-C4-F00	1/2"	150	78x152

### Serie RSP



<b>Sistema di lavoro</b>	Temporizzatore ciclico (senza valvola)
<b>Regolazione tempi</b>	Con potenziometri manuali e spie di visualizzazione - ON = 0,5 ÷ 10 sec (+ pulsante di Test) - OFF = 0,5 ÷ 45 min
<b>Pressione di lavoro</b>	In funzione della valvola, da ordinare separatamente
<b>Portata di scarico</b>	In funzione della valvola, da ordinare separatamente
<b>Temperatura di lavoro</b>	-10 ÷ +60 °C
<b>Connessione elettrica</b>	30x30 "A/ISO 4400" - DIN 43650 (IP65)
<b>Potenza assorbita</b>	In funzione della bobina azionata
<b>Contatto di allarme</b>	Non disponibile

Codice	Voltaggio	Dimensioni [mm]
RSP22-09-N211	24 ÷ 240 V AC/DC	74x43x20

### Serie Timedrain



<b>Sistema di lavoro</b>	Temporizzatore ciclico ad impostazione manuale
<b>Regolazione tempi</b>	ON = 2-4-6 sec + test (a pulsante + spia) OFF = 1-15-30-45-60 min (a selettore)
<b>Pressione di lavoro</b>	0,2 ÷ 16 bar
<b>Temperatura di lavoro</b>	1 ÷ 60 °C
<b>Connessione elettrica</b>	30 x 30 "A/ISO4400" - DIN 43650 (IP65)
<b>Potenza assorbita</b>	10 VA in scarico
<b>Contatto di allarme</b>	Non disponibile
<b>Attacco</b>	M-3/8" ISO7

Codice	Voltaggio	Portata compressore * [m³/h]	Portata essiccatore [m³/h]	Portata filtro [m³/h]	QN di scarico [l/h]	Q max di scarico [l/h]	Dimensioni [mm]
T01 - 115V	115V 50 - 60 Hz	3600	7200	36000	40	40	112x92x53
T01 - 230V	230V 50 - 60 Hz	3600	7200	36000	40	40	112x92x53

\* Corrisponde al volume nominale riferito ad 1 bar e 20°C lato aspirazione, 10 bar di pressione operativa, 65% di umidità relativa, 30°C a valle dell'aftercooler e 4° di punto di rugiada



# Serbatoi e scaricatori di condensa

SCARICATORI DI CONDENZA

## Serie Autodrain



<b>Sistema di lavoro</b>	Temporizzatore autotarante
<b>Regolazione tempi</b>	Attivazione automatica rilevata da appositi sensori NB: il modello 925T è sprovvisto di spie e pulsante di test
<b>Pressione di lavoro</b>	0,2 ÷ 16 bar
<b>Temperatura di lavoro</b>	1 ÷ 60 °C
<b>Connessione elettrica</b>	30x30 "A/ISO 4400" - DIN 43650 (IP65)
<b>Potenza assorbita</b>	10 VA
<b>Contatto di allarme</b>	Non disponibile
<b>Attacco</b>	M-3/4" BSP

Codice	Voltaggio	Portata compressore *	Portata essiccatore	Portata filtro	QN di scarico	Q max di scarico	Dimensioni
		[m³/h]	[m³/h]	[m³/h]	[l/h]	[l/h]	[mm]
925T-24V	24V AC/DC	3600	7200	36000	40	70	92X114X44
925T-115V	115V 50-60 Hz	3600	7200	36000	40	70	92X114X44
925T-230V	230V 50-60 Hz	3600	7200	36000	40	70	92X114X44
950T-24V	24V AC/DC	3600	7200	36000	40	70	92X114X44
950T-115V	115V 50-60 Hz	3600	7200	36000	40	70	92X114X44
950T-220V	230V 50-60 Hz	3600	7200	36000	40	70	92X114X44

\* Corrisponde al volume nominale riferito ad 1 bar e 20 °C lato aspirazione, 10 bar di pressione operativa, 65% di umidità relativa, 30 °C a valle dell'aftercooler e 4° di punto di rugiada

## Serie Logidrain



<b>Sistema di lavoro</b>	Controllo di livello digitale
<b>Pressione di lavoro</b>	0,2 ÷ 16 bar
<b>Temperatura di lavoro</b>	1 ÷ 60 °C
<b>Connessione elettrica</b>	30x30 "A/ISO 4400" - DIN 43650 (IP65)
<b>Potenza assorbita</b>	0,5 VA in stand-by / 10 VA in scarico
<b>Contatto di allarme</b>	240V Ac o 120V Ac - 1A / 30V Dc - 1A (non disponibile su modello LD100)
<b>Attacco</b>	LD100 = M-1/2" ISO7 LD101/200/202/203 = F-1/2" BSP *

\* NB: Per i modelli LD200/202/203 potranno essere forniti modelli con attacco di ingresso 1/2" o 3/4" M BSP fino ad esaurimento scorte.

Codice	Voltaggio	Portata compressore *	Portata essiccatore	Portata filtro	QN di scarico	Q max di scarico	Dimensioni
		[m³/h]	[m³/h]	[m³/h]	[l/h]	[l/h]	[mm]
LD100-24V	24V AC **	180	360	1800	2	4,8	137x118x60
LD100-115V	115V 50 - 60 Hz	180	360	1800	2	4,8	137x118x60
LD100-230V	230V 5 - 60 Hz	180	360	1800	2	4,8	137x118x60
LD101-24V	24V AC **	450	900	4500	5	14,5	163x140x69
LD101-115V	115V 50 - 60 Hz	450	900	4500	5	14,5	163x140x69
LD101-230V	230V 50 - 60 Hz	450	900	4500	5	14,5	163x140x69
LD200-24V	24V AC **	900	1800	9000	10	20	163x155x69
LD200-115V	115V 50 - 60 Hz	900	1800	9000	10	20	163x155x69
LD200-230V	230V 50 - 60 Hz	900	1800	9000	10	20	163x155x69
LD202-24V	24V AC	1800	3600	18000	20	32,5	163x207x69
LD202-115V	115V 50 - 60 Hz	1800	3600	18000	20	32,5	163x207x69
LD202-230V	230V 50 - 60 Hz	1800	3600	18000	20	32,5	163x207x69
LD203-24V	24V AC **	9500	19000	95000	90	150	188x230x130
LD203-115V	115V 50 - 60 Hz	9500	19000	95000	90	150	188x230x130
LD203-230V	230V 50 - 60 Hz	9500	19000	95000	90	150	188x230x130

\* Corrisponde al volume nominale riferito ad 1 bar e 20°C lato aspirazione, 10 bar di pressione operativa, 65% di umidità relativa, 30°C a valle dell'aftercooler e 4° di punto di rugiada.

\*\* 24V DC fornibile a richiesta

# Serbatoi e scaricatori di condensa

ACCESSORI

## Accessori



### Valvole di sicurezza per serbatoi

Codice	Attacco	Materiali	Taratura [bar]	Portata di scarico [l/m]	Collaudo	Per serbatoi
C10-A	M - 3/8" GAS	Ottone/NBR	10,5	7708	PED	In Acciaio fino a lt 900; 11 bar
C10-B	M - 3/8" GAS	Ottone/NBR	10,5	7708	PED + INAIL	In Acciaio fino a lt 900; 11 bar
C10X-A	M - 3/8" GAS	Inox/NBR	10,5	7708	PED	In Acciaio INOX fino a lt 900; 11 bar
C10X-B	M - 3/8" GAS	Inox/NBR	10,5	7708	PED + INAIL	In Acciaio INOX fino a lt 900; 11 bar
C10-C	M - 3/8" GAS	Ottone/NBR	14,5	10410	PED	In Acciaio fino a lt 900; 16 bar
C10-D	M - 3/8" GAS	Ottone/NBR	14,5	10410	PED + INAIL	In Acciaio fino a lt 900; 16 bar
D14-A	M - 3/4" GAS	Ottone/NBR	10,5	17751	PED	In Acciaio lt 1000 ÷ 3000; 11 bar
D14-B	M - 3/4" GAS	Ottone/NBR	10,5	17751	PED + INAIL	In Acciaio lt 1000 ÷ 3000; 11 bar
D14-C	M - 3/4" GAS	Ottone/NBR	14,5	23974	PED	In Acciaio lt 1000 ÷ 3000; 16 bar
D14-D	M - 3/4" GAS	Ottone/NBR	14,5	23974	PED + INAIL	In Acciaio lt 1000 ÷ 3000; 16 bar

### Manometri certificati



Codice	Diametro [mm]	Campo scala [bar]	Attacco	Materiali	Collaudo	Per serbatoi
M063-16R-CI	63	0 ÷ 16	G - 1/4"	ABS/Ottone	Interno NGI	In Acciaio fino a lt 900; 11 bar
M063-16R-INAIL	63	0 ÷ 16	G - 1/4"	ABS/Ottone	INAIL	In Acciaio fino a lt 900; 11 bar
MX063-16R-CI	63	0 ÷ 16	G - 1/4"	Tutto Inox	Interno NGI	In Acciaio INOX fino a lt 900; 11 bar
MX063-16R-INAIL	63	0 ÷ 16	G - 1/4"	Tutto Inox	INAIL	In Acciaio INOX fino a lt 900; 11 bar
M080-16R-CI	80	0 ÷ 16	G - 1/4"	ABS/Ottone	Interno NGI	In Acciaio lt 1000 ÷ 3000; 11 bar
M080-16R-INAIL	80	0 ÷ 16	G - 1/4"	ABS/Ottone	INAIL	In Acciaio lt 1000 ÷ 3000; 11 bar
M080-25R-CI	80	0 ÷ 25	G - 1/4"	ABS/Ottone	Interno NGI	In Acciaio lt 1000 ÷ 3000; 16 bar
M080-25R-INAIL	80	0 ÷ 25	G - 1/4"	ABS/Ottone	INAIL	In Acciaio lt 1000 ÷ 3000; 16 bar

### Staffe per serbatoi piccole dimensioni



Codice	Dimensioni [mm]	Foro manicotto [mm]	Materiali	Per serbatoi
S/B2-B4	2x150x30x60	Ø 22 (1/2")	Acciaio verniciato nero	Serie C2A/C4A
SX/B2-B4	2x150x30x60	Ø 17 (3/8")	Acciaio Inox 304	Serie B2X/B4X

I raccordi M-F sono da ordinare separatamente

### Rubinetto di scarico

Con levetta



Codice	Misura
16A 1/8	1/8"
16A 1/4	1/4"
16A 3/8	3/8"
16A 1/2	1/2"

### Rubinetto di scarico

Con volantino



Codice	Misura
16 1/8	1/8"
16 1/4	1/4"
16 OR 1/8 *	1/8"
16 OR 1/4 *	1/4"

\* Tenuta con O-Ring

### Valvola di ritegno

Orizzontale



Codice	Ingresso	Uscita	Attacco pressostato
60 10-3/8	Ø 10	G 3/8"	Ø 6
60 16-1/2	Ø 16	G 1/2"	Ø 6
60 20-3/4	Ø 20	G 3/4"	Ø 6
60 1"-1"	G 1"	G 3/4"	Ø 6

# Serbatoi e scaricatori di condensa

ACCESSORI



## Rubinetto a spillo

Con leva in plastica e attacco a baionetta

Codice	Misura
RS 1/4	1/4"



## Rubinetto a spillo

Con leva in Ottone e attacco a baionetta

Codice	Misura
18A 1/8	1/8"
18A 1/4	1/4"



## Riduttore per compressore

Con manometro

Codice	Misura
04 1/4	1/4"



## Filtroriduttore per compressore

Con manometro e 2 rubinetti con attacco a baionetta

Codice	Misura	Attacco
1 3/8-INF	3/8"	Inferiore
2 1/2-INF	1/2"	Inferiore



## Pressostati monofase e trifase per compressori

Vedi capitolo 5

# Pompe di travaso

MODELLO AP25M

## Modello AP25M

Pompe manuali CARBUSET®



### Caratteristiche generali

<b>Prevalenza</b>	Aspirazione 3 metri, mandata 5 metri
<b>Portata</b>	Circa 25 l/min
<b>Temperatura di utilizzo</b>	-10°C ÷ +40°C

Su richiesta è disponibile la pompa in versione adatta al travaso di liquidi alimentari per la quale vengono utilizzati specifici tecnopolimeri approvati per alimenti.



Le pompe manuali CARBUSET® sono pompe a membrana azionate mediante leva che grazie alla praticità d'uso, alla leggerezza ed alla elevata compatibilità chimica, sono un valido ausilio in molteplici operazioni di travaso di liquidi. E' possibile travasare una vasta gamma di liquidi come: acqua, acqua di mare, gasolio, olio minerale e sintetico, olio motore, glicole (liquido anti-freeze), liquido dielettrico (petrolio lampante), nafta per riscaldamento, emulsioni e liquidi con piccoli corpi solidi in sospensione. Possono essere utilizzate su fusti mediante l'apposito supporto (APM 2000) oppure fissandole a parete. Queste caratteristiche le rendono particolarmente versatili ed adattabili in numerosi campi d'impiego come l'edilizia, l'agricoltura, l'industria, il trasporto, il riscaldamento, la nautica, le autofficine ecc. Può essere inoltre utilizzata nel settore nautico come pompa di sentina su piccole imbarcazioni.

Codice	Impiego	Dotazioni
APM 2000	Fusti e serbatoi	Il kit è composto da: 1 pompa, 1 supporto di collegamento a fusti e serbatoi (filettatura da 2" Gas o M64x4), 1 tubo di aspirazione completo di filtro, 1 tubo di mandata, 1 erogatore*, 4 viti e 7 fascette Inox.
APM 3000	Impieghi generici	Il kit è composto da: 1 pompa, 1 tubo di mandata, 1 tubo di aspirazione, 1 erogatore* e 3 fascette Inox

## Modello AP30L

Pompe elettriche CARBUSET®



### Caratteristiche generali

<b>Prevalenza</b>	1 metro (4 metri per brevi periodi)
<b>Filetto corpo motore</b>	M64x4; G-2"
<b>Temperatura di utilizzo</b>	-10° C ÷ +40° C
<b>Diametro interno del tubo</b>	17,5 mm



Le pompe elettriche CARBUSET® sono prodotte in quattro versioni: 220V AC - 24 V DC (standard) e 110V AC - 12V DC (a richiesta).

Sono utilizzate per il travaso di Gasolio; olio minerale e sintetico; olio motore; Glicole (liquido anti-freeze); liquido dielettrico (petrolio lampante); nafta per riscaldamento. Inoltre grazie al motore costruito in esecuzione a doppio isolamento è possibile travasare anche acqua ed emulsioni in completa sicurezza.

Queste pompe si distinguono per l'elevata affidabilità costruttiva e funzionale resa possibile dall'utilizzo di materiali ad elevate prestazioni e dalle parti metalliche in acciaio inox. L'impugnatura in dotazione è una pompa volumetrica supplementare che serve durante l'avviamento ed è utilizzata per piccoli prelievi di liquido.

Le pompe sono fornite di un kit completo di accessori:

- Corpo pompa
- Pistola di erogazione dotata di pompa volumetrica
- Tubo in gomma 4 m con filtro di aspirazione
- N. 5 fascette stringitubo
- Versioni 12V e 24V dotate di pinze per le batterie

Codice	Tensione	Potenza assorbita [W]	Classe isolamento	Portata [l/min]
APL 30L	220/230 V 50 Hz	200	II	30
APL 30L2	24 V DC	120	III	25

IMPORTANTE!

Non utilizzare per solventi e carburanti (ad es. benzina). Motore ed interruttore non sono in esecuzione antideflagrante. Evitare assolutamente il funzionamento a secco. La pompa funziona solo in posizione verticale.

## Sistema BE-FLEX Beccucci orientabili

- Progettato prevalentemente per aria e liquidi
- Serve a direzionare, gestire l'aspirazione e svariati altri impieghi
- Intercambiabile con la serie LOC-LINE



### Caratteristiche generali

<b>Materiali *</b>	Copolimero Acetal, resistente ai prodotti petroliferi, ai refrigeranti ed ai più comuni prodotti chimici. È anche elettricamente non conduttivo.
<b>Pressione massima</b>	Segmenti e raccordi: 1,5 bar Rubinetti (maschio e femmina): 7 bar
<b>Portata massima</b>	Taglia 1/4" (T.14): 1000 l/h (Fornibili a richiesta taglie 3/8", 1/2")

\* Alcune valvole sono fornibili a richiesta anche in composizione di poliestere resistente agli acidi

### Modulo



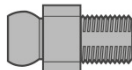
Codice	Taglia
82021/1	T.14

### Ugello



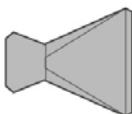
Codice	Taglia	Diametro [mm]
82022/1	T.14	1,5
82023/1	T.14	3
82024/1	T.14	6

### Raccordo diritto



Codice	Taglia	Misura
82025/1	T.14	1/8"
82026/1	T.14	1/4"

### Ugello piatto



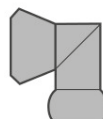
Codice	Taglia	Misura
82027/1	T.14	25 mm

### Derivazione a Y



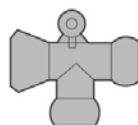
Codice	Taglia	Misura
82028/1	T.14	1/4"

### Gomito



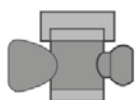
Codice	Taglia	Misura
62020/1	T.14	1/4"

### Derivazione a T



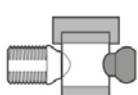
Codice	Taglia	Misura
62426/1	T.14	1/4"

### Rubinetto



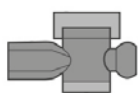
Codice	Taglia	Misura
82722/1	T.14	Per modulo

### Rubinetto Maschio



Codice	Taglia	Misura
82723/1	T.14	1/4"

### Rubinetto Femmina



Codice	Taglia	Misura
82724/1	T.14	1/4"

### Pinza assemblaggio



Codice	Taglia
26173/0	T.14

# Ugelli soffiaggio

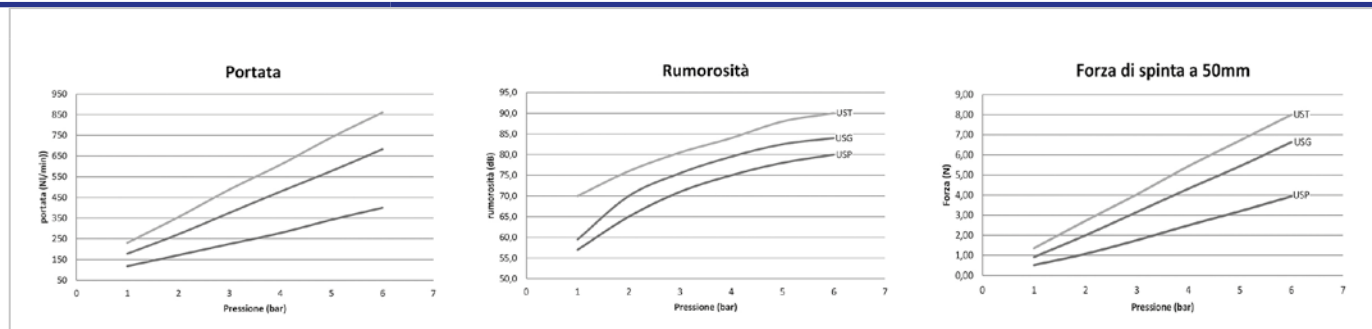
SERIE US

## Serie US In tecnopolimero



### Caratteristiche generali

Materiale	TERLURAN® GP-22 NATURAL
Temperatura di esercizio	-40 ÷ +80 °C
Connessione	Maschio 1/4" Conico
Colore	Grigio



### USG A pettine 16 fori

Codice	Pressione max [bar]	Peso [g]
USG/G	6	16



### USU Tondo 16 fori

Codice	Pressione max [bar]	Peso [g]
USU/G	10	10



### USP A pettine 6 fori

Codice	Pressione max [bar]	Peso [g]
USP/G	8	6

## Lama d'aria Flusso lamellare amplificato



### Caratteristiche generali

Materiale *	Alluminio
Conformità	Norme OSHA

\* A richiesta versione in acciaio inox e versione ionizzante con barra antistatica

### Modello 921

Codice	Misura
921-06-BSP	151 mm (6")
921-12-BSP	305 mm (12")
921-18-BSP	457 mm (18")
921-24-BSP	610 mm (24")



## Ugelli potenziati



Pneumatica



### Modello MJ5

Sostituisce un tubo aperto da 2,5 mm (M5)  
Riduzione del livello di rumore 8 db (A)

Codice	Attacco	Consumo d'aria [NI/min]	Livello sonoro [dB]	Forza di soffiaggio [N]	Temperatura [°C]	Materiale
MJ5	M5x0,5	167	79	1,8	- 20 ÷ + 400	Acciaio Inox



### Modello 511

Sostituisce un tubo aperto da 4 mm (1/8")  
Riduzione del livello di rumore 16 db (A)  
Conforme alle norme OSHA

Codice	Attacco	Consumo d'aria [NI/min]	Livello sonoro [dB]	Forza di soffiaggio [N]	Temperatura [°C]	Materiale
511	M - 1/8"	320	79	3,2	- 20 ÷ + 70	Zinco



### Modello 208

Sostituisce un tubo aperto da 4 mm (1/8")  
Riduzione del livello di rumore 15 db (A)  
Conforme alle norme OSHA

Codice	Attacco	Consumo d'aria [NI/min]	Livello sonoro [dB]	Forza di soffiaggio [N]	Temperatura [°C]	Materiale
208	F - 1/4"	320	80	3,5	- 20 ÷ + 70	Zinco



### Modello 209

Sostituisce un tubo aperto da 4 mm (1/8")  
Riduzione del livello di rumore 15 db (A)  
Conforme alle norme OSHA

Codice	Attacco	Consumo d'aria [NI/min]	Livello sonoro [dB]	Forza di soffiaggio [N]	Temperatura [°C]	Materiale
209	M - 1/4"	320	80	3,5	- 20 ÷ + 70	Zinco



### Modello 920A

Sostituisce un tubo aperto da 6 mm (1/4")  
Riduzione del livello di rumore 21 db (A)  
Conforme alle norme OSHA

Codice	Attacco	Consumo d'aria [NI/min]	Livello sonoro [dB]	Forza di soffiaggio [N]	Temperatura [°C]	Materiale
920A	M - 1/4"	500	81	5,5	- 20 ÷ + 70	Zinco



### Modello 971

Sostituisce un tubo aperto da 4 mm (1/8")  
Riduzione del livello di rumore 14 db (A)  
Conforme alle norme OSHA

Codice	Attacco	Consumo d'aria [NI/min]	Livello sonoro [dB]	Forza di soffiaggio [N]	Temperatura [°C]	Materiale
971	M - 1/8"	350	81	3,8	- 20 ÷ + 400	Acciaio Inox



### Modello 1200-BSP

Ugello amplificatore d'aria a basso consumo  
Manopola micrometrica regolabile (per il flusso dell'aria e la potenza)  
Amplifica il flusso fino a 25 volte  
Conforme alle norme OSHA

Codice	Attacco	Consumo d'aria [NI/min]	Materiale
1200-BSP	M - 1/8"	226 ÷ 736	Alluminio



### Modello 1201-1/4-OD

Ugello amplificatore d'aria a basso consumo  
Amplifica il flusso fino a 25 volte  
Conforme alle norme OSHA

Codice	Attacco	Consumo d'aria [NI/min]	Materiale
1201-1/4-OD	Tubo Rame 1/4" (6,3 mm)	255 NI/min	Alluminio/Rame

# Ugelli spruzzatori

SERIE 1700

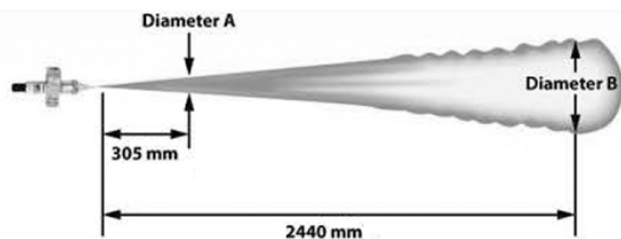
## Serie 1700

 Pneumatica   Fluidica



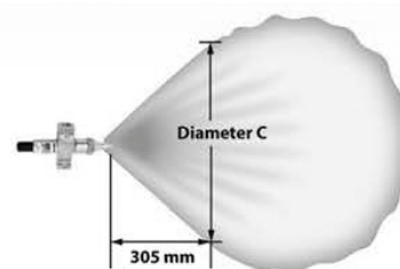
### Caratteristiche generali

Attacco (aria e liquido)	1/4"
Consumo d'aria a 6,9 bar	340 NI/min
Controllo del flusso	Con regolazione manuale
Indice di viscosità del liquido	1 ÷ 1100 cps



1703 - 1713

Diametro (mm)	Portata in l/min			
	0,4	0,8	1,2	1,6
A	127			
B	762			



1707

Diametro (mm)	Portata (l/min)			
	0,4	0,6	0,8	1
C	2030	1218	1117	761

Codice	Tipo	Portata d'acqua max [l/min]	Diametro goccia [µm]
1703-BSP	Nebulizzatore	1,8	20 ÷ 60
1713-BSP	Atomizzatore	1,8	60 ÷ 200
1707-BSP	Umidificatore	1	20 ÷ 200

Valori rilevati con aria compressa a 6,9 bar e acqua a 1 bar.

# Pistola aspiratrice e soffiatrice

HAND-E-VAC

## Hand-E-Vac Per pulizia industriale

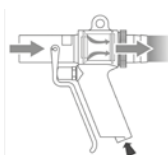
- Pistola aspiratrice potente, leggera e resistente
- Conversione dell'aria compressa in entrata in forte aspirazione tramite l'amplificatore interno.

 Pneumatica   



### Caratteristiche generali

<b>Funzione</b>	Aspirazione / Soffiaggio
<b>Cambio funzione</b>	Semplice e rapido, invertendo l'orientamento dell'amplificatore interno
<b>Materiale</b>	Nylon resistente agli impatti (non ha parti mobili che potrebbero rompersi o logorarsi).



L'amplificatore interno dell'Hand-E-Vac usa un principio di impulso per accelerare una grande massa d'aria compressa ad alta velocità. Quando il grilletto è attivato, l'aria compressa entra nell'Hand-E-Vac, trova una camera che ha diversi piccoli fori e un solo percorso d'uscita. Quando l'aria è spinta al di fuori dei buchi, accelera e si scontra con l'aria circostante trascinandola. Il risultato è un grande volume d'aria in uscita in cambio di una piccola quantità di aria compressa.

Codice	Pressione [bar]	Consumo aria [l/min]	Vuoto [mbar]
2001-BSP	6	420	133

Invertendo l'inserimento dell'amplificatore si può cambiare la direzione del flusso d'aria per ottenere sia un aspiratore sia un soffiatore.

## Soffiaggio

 Pneumatica  Fluidica



### AIRSET ricurva

Codice	Lunghezza canna [mm]
ECO-L 130	103



### RECTUS

Codice	Lunghezza canna [mm]
AJ 13/06 B	100

Insero filettato in Ottone



### AIRSET MOUSE silenziata

Codice
AIR MOUSE

Insero filettato in Ottone



### AIRSET silenziata

Codice
ECO-L SILENCED



### AIRSET silenziata ricurva

Codice	Lunghezza canna [mm]
ECO-L 130 S	138



### AIRSET Tucano

Codice
TCN PS 4040

Insero filettato in Ottone



### AIRSET di sicurezza 3,5 bar

Codice	Lunghezza canna [mm]
STD-R 130 3,5	103

Consente l'utilizzo in sicurezza grazie ad un riduttore incorporato non removibile. Il valore della pressione in uscita è indipendente dalla pressione in ingresso. Insero filettato in Ottone



### AIRSET canna lunga

Codice	Lunghezza canna [mm]
ECO-L 350	341
ECO-L 520	483



### Tipo mignon

Codice
27



### Standard

Codice
27A



### Antinfortunistica

Codice
27A1



### Pistola soffiaggio canna lunga

Codice
27B



### Con ugello venturi (portata aumentata)

Codice
27AV



### Per acqua

Codice
27/1



### Flessibile per aria e acqua

Codice	Utilizzo
26C	Aria
26D	Acqua

## FISSAGGI

## ACCESSORI

## RICAMBI

> ACCESSORI

Silenziatore per  
pistole AIRSET e  
RECTUS



Codice  
SIL501020

> ACCESSORI

Ugello Venturi per  
pistole AIRSET e  
RECTUS



Codice  
VEN501030

> ACCESSORI

Paraspruzzi per  
pistole AIRSET e  
RECTUS



Codice  
PAR501010

## Lavaggio

Pneumatica Fluidica



### Con beccuccio regolabile

Codice	Serbatoio [cc]
28A	1000

Serbatoio in Acciaio verniciato



### Per acqua-aria

Codice
28PA



### Con foro grande

Codice	Serbatoio [cc]
28B	1000

Serbatoio in Alluminio con coperchio Nylon e chiusura a baionetta



### Per acqua - shampo-aria

Codice	Serbatoio [cc]
28PAS	1000

Consumo aria 150 NI/min



### Con foro grande

Codice	Serbatoio [cc]
28BA/3	1000

Serbatoio e coperchio in Alluminio e chiusura a baionetta  
Canna interna in metallo

## Gonfiaggio



### Senza manometro

Codice
27C



### Con manometro

Codice	Manometro
27G	Ø - 63



### Con manometro Ø 63

Codice	Manometro
27GS/1	Ø - 63
27GS/3	Ø - 63 CEE



### Con manometro Ø 80

Codice	Manometro
27GS/2	Ø - 80 CEE



### Professionale con manometro Ø 63

Codice	Manometro
356-223 *	Ø - 63 CEE

\* Versione calibrata



### Professionale con manometro digitale

Codice	Manometro
27G DIGITAL	Digitale (2 pile AA*)

\* Compresse nella confezione

## FISSAGGI

## ACCESSORI

## RICAMBI

### > ACCESSORI

Manometro controllo pressione



Codice
27F

### > ACCESSORI

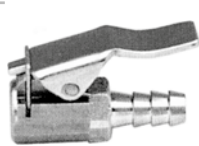
Coprimanometro in gomma



Codice	Diametro [mm]	Attacco
CR63	63	Radiale
CP63	63	Posteriore
CP80	80	Posteriore

### > ACCESSORI

Testina gonfiaggio



Codice	Attacco
27D	Resca Ø-7
27D/1	Resca Ø-8

### > ACCESSORI

Testina gonfiaggio per ruote gemellate con impugnatura



Codice	Attacco	Lunghezza [mm]
T1	Resca Ø-8	300

### > ACCESSORI

Tubo gomma con raccordo e testina di gonfiaggio



Codice	Attacco	Lunghezza [mm]
27G-C-01	M-1/4"	400



### Trattamenti insonorizzanti



#### Per antirombo

- Serbatoio e coperchio in Alluminio
- Foro ugello Ø-6 mm

Codice	Serbatoio [cc]
AG	1000



#### Per antirombo

- Serbatoio in Alluminio e coperchio in Nylon
- Foro ugello Ø-6 mm

Codice	Serbatoio
28E1	1000



#### Per prodotti in cartuccia (M41x3)

- dotato di prolunga 60cm per polverizzazione interna di scatolati

Codice
28E



#### Per silicone

Codice
28G

### Sabbiatura



#### Con tubo pescante

- Adatta per piccole e medie superfici

Codice	Lunghezza tubo [m]
28H	3 m



#### Con serbatoio in alluminio

- Adatta per piccole e medie superfici

Codice	Serbatoio [cc]
28H1	1000 cc



#### Con tubo pescante

- Adatta per ampie superfici
- Ugello Ø-6 in Acciaio temperato

Codice	Lunghezza tubo [m]
SGT	1



#### Con serbatoio in acciaio

- Adatta per ampie superfici
- Ugello Ø-6 in Acciaio temperato

Codice	Serbatoio [cc]
SGS	1000 cc



#### Con recupero automatico e riciclaggio sabbia

- Adatta per piccole e medie superfici

Codice
28HS



#### Con serbatoio in acciaio

- Adatta per piccole e medie superfici
- Ugello antinfortunistico Ø-6 in Acciaio temperato
- Recupero automatico della sabbia mediante un sistema a gravità

Codice	Serbatoio [cc]
28HSS	1000
28HSS1 *	1000

Completa di confezione di sabbia da 600 g

## Aerografi



### TF1E

#### Professionale

- Corpo in Alluminio superleggero nichelato antiscivolo
- Serbatoio inferiore con chiusura autoclave e dispositivo antigoccia
- Filtro vernice
- Ago e duse in Acciaio Inox
- Testina e ghiera in Ottone
- Dotata di regolatore di pressione

Codice	Serbatoio [cc]	Ugello [mm]
TF1E 1000 1,2	1000	1,2
TF1E 1000 1,4	1000	1,4
TF1E 1000 1,7	1000	1,7
TF1E 1000 1,9	1000	1,9
TF1E 1000 2,2	1000	2,2
TF1E 1000 2,5	1000	2,5
TF1E 1000 3	1000	3



### TF3E

#### Professionale

- Corpo in Alluminio superleggero nichelato antiscivolo
- Serbatoio superiore Nylon con dispositivo antigoccia
- Filtro vernice
- Ago e duse in Acciaio Inox
- Testina e ghiera in Ottone
- Dotata di regolatore di pressione

Codice	Serbatoio [cc]	Ugello [mm]
TF3E 600 1,2	600	1,2
TF3E 600 1,4	600	1,4
TF3E 600 1,7	600	1,7
TF3E 600 1,9	600	1,9
TF3E 600 2,2	600	2,2
TF3E 600 2,5	600	2,5
TF3E 600 3	600	3



### 28C

#### Evolution

- Corpo in Alluminio superleggero
- Serbatoio superiore in Alluminio

Codice	Serbatoio [cc]	Ugello [mm]
28C 500 1	500	1
28C 500 1,2	500	1,2
28C 500 1,4	500	1,4
28C 500 1,6	500	1,6
28C 500 1,8	500	1,8
28C 500 2	500	2
28C 500 2,2	500	2,2
28C 500 2,5	500	2,5
28C 500 3	500	3
28C/1 1000 1	1000	1
28C/1 1000 1,2	1000	1,2
28C/1 1000 1,4	1000	1,4
28C/1 1000 1,6	1000	1,6
28C/1 1000 1,8	1000	1,8
28C/1 1000 2	1000	2
28C/1 1000 2,2	1000	2,2
28C/1 1000 2,5	1000	2,5
28C/1 1000 3	1000	3



### TOP GUN R/5

#### Per ritocchi

- Corpo in Alluminio superleggero
- Pressione massima di esercizio 3 bar
- Consumo d'aria 50 ÷ 100 l/min
- Regolazione del getto a rosa
- Serbatoio superiore in Nylon

Codice	Serbatoio [cc]	Ugello [mm]
TOP GUN R/5 250 0,3	250	0,3
TOP GUN R/5 250 0,5	250	0,5
TOP GUN R/5 250 0,7	250	0,7
TOP GUN R/5 250 1	250	1



### 28D

#### Evolution

- Corpo in Alluminio superleggero
- Serbatoio inferiore in Alluminio
- Coperchio in Nylon con chiusura a baionetta

Codice	Serbatoio [cc]	Ugello [mm]
28D 1000 1	1000	1
28D 1000 1,2	1000	1,2
28D 1000 1,4	1000	1,4
28D 1000 1,6	1000	1,6
28D 1000 1,8	1000	1,8
28D 1000 2	1000	2
28D 1000 2,2	1000	2,2
28D 1000 2,5	1000	2,5
28D 1000 3	1000	3



### TOP GUN V/5

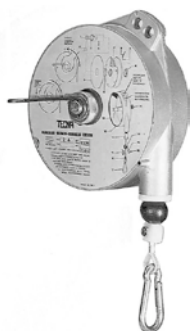
#### Per ritocchi

- Corpo in Alluminio superleggero
- Pressione massima 3 bar
- Consumo d'aria 50 ÷ 100 l/min
- Regolazione del getto a rosa e a ventaglio
- Serbatoio superiore in Nylon
- Dotata di regolatore di pressione

Codice	Serbatoio [cc]	Ugello [mm]
TOP GUN V/5 250 0,3	250	0,3
TOP GUN V/5 250 0,5	250	0,5
TOP GUN V/5 250 0,7	250	0,7
TOP GUN V/5 250 1	250	1

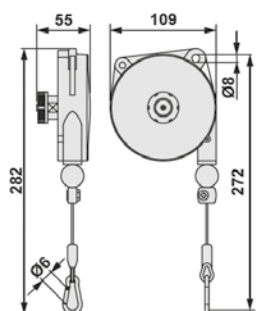
## Serie 9300

 Pneumatica 
  Oleodinamica 
  Vuoto 
  Fluidica



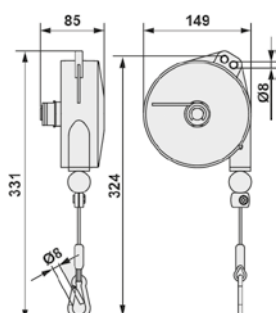
### Caratteristiche generali

<b>Costruzione</b>	Costruzione robusta in lega di Alluminio Pacco molla inerte Guida del cavo in materiale antirifrazione
<b>Fune</b>	Acciaio Inox (A richiesta con fune in Polypropilene/Dyneema)
<b>Dotazioni standard</b>	<ul style="list-style-type: none"> <li>• Portata registrabile</li> <li>• Sospensione ausiliaria di sicurezza</li> <li>• Limitatore registrabile della corsa</li> <li>• Cinematismo di sicurezza che blocca la caduta del carico in caso di rottura della molla (&gt;3 kg) - Escluso modelli 9311 ÷ 9313</li> </ul>
<b>Versioni a richiesta</b>	<ul style="list-style-type: none"> <li>• Con portata fino a 180 kg e corsa fino a 3000 mm</li> <li>• Per pneumatica con tubo portante in Poliuretano (0,2 ÷ 5 kg)</li> <li>• Certificati ATEX Ex II 2GD c II T 85 °C (T6), portata da 4 a 100 kg</li> </ul>



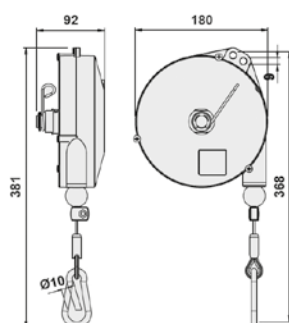
### 9311 ÷ 9313 0,4 ÷ 3 kg

Codice	Portata [kg]	Peso [kg]	Corsa [mm]
9311	0,4 ÷ 1	0,57	1600
9312	1 ÷ 2	0,60	1600
9313	2 ÷ 3	0,74	1600



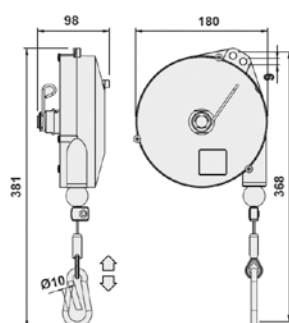
### 9320 ÷ 9323 1 ÷ 8 kg

Codice	Portata [kg]	Peso [kg]	Corsa [mm]
9320	1 ÷ 2,5	1,67	2000
9321	2 ÷ 4	1,90	2000
9322	4 ÷ 6	1,98	2000
9323	6 ÷ 8	2,28	2000



### 9336 ÷ 9340 2 ÷ 14 kg

Codice	Portata [kg]	Peso [kg]	Corsa [mm]
9336	2 ÷ 4	3,14	2500
9337	4 ÷ 6	3,30	2500
9338	6 ÷ 8	3,36	2500
9339	8 ÷ 10	3,43	2500
9340	10 ÷ 14	3,58	2500



### 9346 ÷ 9350 2 ÷ 14 kg con dispositivo di blocco

Questi bilanciatori sono dotati di un dispositivo che consente di bloccare la corsa con una semplice manovra sul carico

Codice	Portata [kg]	Peso [kg]	Corsa [mm]
9346	2 ÷ 4	3,14	2500
9347	4 ÷ 6	3,32	2500
9348	6 ÷ 8	3,38	2500
9349	8 ÷ 10	3,48	2500
9350	10 ÷ 14	3,62	2500

# Avvolgitubo

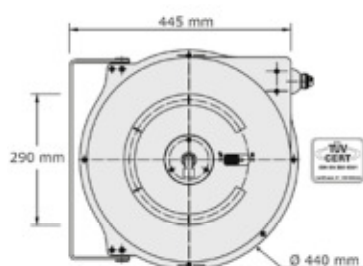
SERIE L700

## Serie L700



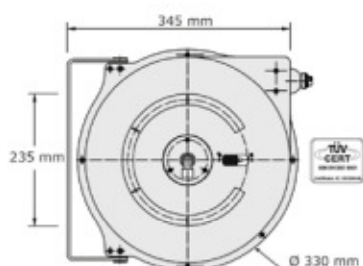
### Caratteristiche generali

<b>Materiale corpo</b>	Polipropilene
<b>Sistema di bloccaggio</b>	Multiposizione
<b>Montaggio</b>	A parete con staffa orientabile (fissaggio in qualsiasi posizione)
<b>Tubo</b>	PVC (fino a 60 °C)
<b>Connessione alla linea di alimentazione</b>	Con 1 metro di tubo esterno e raccordo maschio



### L705

Codice	Ø tubo	Lunghezza utile [m]	Pressione di esercizio [bar]	Attacco aria
L705-083	5/16" (Ø - int 8 mm)	8	12	1/4"



### L701

Codice	Ø tubo	Lunghezza utile [m]	Pressione di esercizio [bar]	Attacco aria
L701-203	3/8" (Ø - int 10 mm)	20	20	3/8"

## Serie Practibox



### Caratteristiche generali

<b>Struttura cassetti</b>	ABS grigio
<b>Cassetti</b>	Polistirolo trasparente ad alta resistenza meccanica Comoda apertura frontale
<b>Scaffale</b>	In lamiera d'Acciaio verniciato

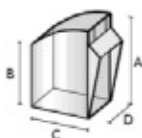
### Cassettiere

Le cassettiere sono tutte di lunghezza 600 mm (quota "L").

Possono essere impilate una sull'altra fino ad esaurimento dell'altezza utile della scaffalatura.

Il numero massimo di file, indipendentemente dal N° posti, varia in funzione dell'altezza di ogni cassetiera (quota "h").

La profondità deve essere decrescente dal basso verso l'alto (quota "P").



Codice	N° posti	Dim. cassetiera L x P x h [mm]	A [mm]	B [mm]	C [mm]	D [mm]
820	2	600x311x353	337	246	219	285
830	3	600x209x240	225	164	146	190
840	4	600x174x206	194	135	130	142
850	5	600x133x164	150	110	100	113
860	6	600x98x112	100	72	66	87
890	9	600x69x77	65	49	44	59

NB: Per la pulizia dei cassetti è sconsigliato l'uso di solventi

### Scaffale da banco



Codice	Misure (L x P x h) [mm]
852	610x150x500

### Scaffale con base



Codice	Misure (L x P x h) [mm]
835	600x325x1950 (Altezza utile 1850 mm)

## Utensili a mano professionali



### Serie 7 giraviti intaglio - croce PH (Philips)

Impugnatura morbida bicomponente

Codice	Contenuto: Quantità	Codice	Descrizione	Misura
0064.010	Nr. 1	0050.307	Giravite intaglio	3,0x0,5x75
	Nr. 1	0050.410	Giravite intaglio	4,0x0,8x100
	Nr. 1	0050.510	Giravite intaglio	5,5x1,0x100
	Nr. 1	0050.612	Giravite intaglio	6,5x1,2x125
	Nr. 1	0052.006	Giravite croce Philips	PH 0x60 - 3
	Nr. 1	0052.108	Giravite croce Philips	PH 1x80 - 4,5
	Nr. 1	0052.210	Giravite croce Philips	PH 2x100 - 6

Fornibili a richiesta anche componenti sfusi.



### Serie 10 inserti e portainseriti

Codice	Contenuto: Quantità	Codice	Descrizione	Misura
0236.010	Nr. 1	0240.010	Portainseriti magnetico	1/4" - L 75
	Nr. 1	0249.400	Inserto per viti intaglio	1/4" - 4xL 25
	Nr. 1	0249.500	Inserto per viti intaglio	1/4" - 5xL 25
	Nr. 1	0249.600	Inserto per viti intaglio	1/4" - 6xL 25
	Nr. 1	0250.100	Inserto croce Philips *	1/4" - PH 1xL 25
	Nr. 1	0250.200	Inserto croce Philips *	1/4" - PH 2xL 25
	Nr. 1	0250.300	Inserto croce Philips *	1/4" - PH 3xL 25
	Nr. 1	0251.100	Inserto croce Pozidriv	1/4" - PZ 1xL 25
	Nr. 1	0251.200	Inserto croce Pozidriv	1/4" - PZ 2xL 25
	Nr. 1	0251.300	Inserto croce Pozidriv	1/4" - PZ 3xL 25

\* Acciaio legato speciale

Fornibili a richiesta anche componenti sfusi.



### Serie 6 chiavi esagono a T asta scorrevole maschio esagonali

Acciaio Chrom-Vanadium, finitura cromata, punte nere

Codice	Contenuto: Quantità	Codice	Descrizione	Misura
0344.398	Nr. 1	0344.320	Chiave a T	mm 2
	Nr. 1	0344.325	Chiave a T	mm 2,5
	Nr. 1	0344.330	Chiave a T	mm 3
	Nr. 1	0344.340	Chiave a T	mm 4
	Nr. 1	0344.350	Chiave a T	mm 5
	Nr. 1	0344.360	Chiave a T	mm 6

Fornibili a richiesta anche componenti sfusi.



### Serie 9 chiavi maschio esagonale

Acciaio Chrom-Vanadium, finitura cromata

Codice	Contenuto: Quantità	Codice	Descrizione	Misura
0347.090	Nr. 1	0345.015	Chiave esagonale	1,5 - 45x14
	Nr. 1	0345.020	Chiave esagonale	2,0 - 50x16
	Nr. 1	0345.025	Chiave esagonale	2,5 - 56x18
	Nr. 1	0345.030	Chiave esagonale	3,0 - 63x20
	Nr. 1	0345.040	Chiave esagonale	4,0 - 70x25
	Nr. 1	0345.050	Chiave esagonale	5,0 - 80x28
	Nr. 1	0345.060	Chiave esagonale	6,0 - 90x32
	Nr. 1	0345.080	Chiave esagonale	8,0 - 100x36
	Nr. 1	0345.100	Chiave esagonale	10,0 - 112x40

Fornibili a richiesta anche componenti sfusi.



## Serie 9 chiavi esagonali lunghe estremità sferica

Acciaio Chrom-Vanadium, finitura cromata



Codice	Contenuto: Quantità	Codice	Descrizione	Misura
0351.090	Nr. 1	0350.015	Chiave esagonale lunga	1,5 - 80x16
	Nr. 1	0350.020	Chiave esagonale lunga	2,0 - 83x16
	Nr. 1	0350.025	Chiave esagonale lunga	2,5 - 93x20
	Nr. 1	0350.030	Chiave esagonale lunga	3,0 - 98x20
	Nr. 1	0350.040	Chiave esagonale lunga	4,0 - 110x30
	Nr. 1	0350.050	Chiave esagonale lunga	5,0 - 123x38
	Nr. 1	0350.060	Chiave esagonale lunga	6,0 - 140x38
	Nr. 1	0350.080	Chiave esagonale lunga	8,0 - 156x36
	Nr. 1	0350.100	Chiave esagonale lunga	10,0 - 170x40

Fornibili a richiesta anche componenti sfusi.

## Serie 9 chiavi Torx

Acciaio Chrom-Vanadium



Codice	Contenuto: Quantità	Codice	Descrizione	Misura
0362.090	Nr. 1	0360.100	Chiave per vite Torx	TX 10 - 51x17
	Nr. 1	0360.150	Chiave per vite Torx	TX 15 - 54x18
	Nr. 1	0360.200	Chiave per vite Torx	TX 20 - 62x19
	Nr. 1	0360.250	Chiave per vite Torx	TX 25 - 60x20
	Nr. 1	0360.270	Chiave per vite Torx	TX 27 - 64x21
	Nr. 1	0360.300	Chiave per vite Torx	TX 30 - 70x24
	Nr. 1	0360.400	Chiave per vite Torx	TX 40 - 76x26
	Nr. 1	0360.450	Chiave per vite Torx	TX 45 - 82x28
	Nr. 1	0360.500	Chiave per vite Torx	TX 50 - 105x42

Fornibili a richiesta anche componenti sfusi.

## Serie 9 chiavi Torx con foro lunghe

Acciaio Chrom-Vanadium



Codice	Contenuto: Quantità	Codice *	Descrizione	Misura
0366.090	Nr. 1	0360.100	Chiave Torx lunga	TX 10
	Nr. 1	0360.150	Chiave Torx lunga	TX 15
	Nr. 1	0360.200	Chiave Torx lunga	TX 20
	Nr. 1	0360.250	Chiave Torx lunga	TX 25
	Nr. 1	0360.270	Chiave Torx lunga	TX 27
	Nr. 1	0360.300	Chiave Torx lunga	TX 30
	Nr. 1	0360.400	Chiave Torx lunga	TX 40
	Nr. 1	0360.450	Chiave Torx lunga	TX 45
	Nr. 1	0360.500	Chiave Torx lunga	TX 50

\* ATTENZIONE le chiavi Torx lunghe non sono fornibili sfuse

## Martello per meccanici

Acciaio al Carbonio, finitura verniciato, manico legno



Codice	Grammi	Lunghezza
0377.010	100	260
0377.030	300	300
0377.100	1000	350

## Martello antirimbalo

Manico legno



Codice	Diametro	Lunghezza
0375.035	35	120x370

## Mini tagliabulloni

Acciaio speciale alta resistenza al taglio - finitura verniciato - impugnatura plastica



Codice	Lunghezza	Ø max.
0404.020	200	4

# Utensileria

UTENSILI A MANO PROFESSIONALI

## Pinza universale

Acciaio Chrom-Vanadium finitura cromata - impugnatura isolata morbida, bicomponente, in gomma PVC



Codice	Lunghezza totale	Sezione ganasce (lxh)	Lunghezza ganasce
0440.916	160	5,5 x 9,5	33,5
0440.918	180	5,8 x 10,0	36,5

## Pinza becchi mezzotondi con tagliente

Cromata - impugnatura morbida bicomponente



Codice	Lunghezza totale	Lunghezza ganasce
0463.916	170	61

## Pinza regolabile cerniera chiusa

Acciaio Chrom-Vanadium finitura verniciata - impugnatura plasticata



Codice	Lunghezza
0490.018	180
0490.024	240

## Pinza autobloccante ganasce concave

Acciaio Chrom-Vanadium, finitura nichelata



Codice	Lunghezza totale
0474.025	250

## Forbici professionali multiuso

Lame Acciaio Inox con microdentatura - impugnatura isolata



Codice	Lunghezza
0680.010	145

## Serie 8 chiavi a forchetta

Acciaio Chrom-Vanadium, finitura cromata, teste lucide



Codice	Contenuto: Quantità	Codice	Descrizione	Misura
1022.080	Nr. 1	1020.067	Chiave a forchetta	6 - 7
	Nr. 1	1020.089	Chiave a forchetta	8 - 9
	Nr. 1	1020.101	Chiave a forchetta	10 - 11
	Nr. 1	1020.123	Chiave a forchetta	12 - 13
	Nr. 1	1020.145	Chiave a forchetta	14 - 15
	Nr. 1	1020.167	Chiave a forchetta	16 - 17
	Nr. 1	1020.189	Chiave a forchetta	18 - 19
	Nr. 1	1020.202	Chiave a forchetta	20 - 22

Fornibili a richiesta anche componenti sfusi.

## Serie 8 chiavi poligonali

Acciaio Chrom-Vanadium, finitura cromata, teste lucide



Codice	Contenuto: Quantità	Codice	Descrizione	Misura
1032.080	Nr. 1	1030.080	Chiave combinata	8 - 8
	Nr. 1	1030.090	Chiave combinata	9 - 9
	Nr. 1	1030.100	Chiave combinata	10 - 10
	Nr. 1	1030.110	Chiave combinata	11 - 11
	Nr. 1	1030.130	Chiave combinata	13 - 13
	Nr. 1	1030.140	Chiave combinata	14 - 14
	Nr. 1	1030.170	Chiave combinata	17 - 17
	Nr. 1	1030.190	Chiave combinata	19 - 19

Fornibili a richiesta anche componenti sfusi.

## Serie 8 chiavi combinate a cricchetto snodate



Codice	Contenuto: Quantità	Codice	Descrizione	Misura
1057.080	Nr. 1	1055.080	Chiave snodata	8 - 8
	Nr. 1	1055.100	Chiave snodata	10 - 10
	Nr. 1	1055.110	Chiave snodata	11 - 11
	Nr. 1	1055.120	Chiave snodata	12 - 12
	Nr. 1	1055.130	Chiave snodata	13 - 13
	Nr. 1	1055.140	Chiave snodata	14 - 14
	Nr. 1	1055.170	Chiave snodata	17 - 17
	Nr. 1	1055.190	Chiave snodata	19 - 19

Fornibili a richiesta anche componenti sfusi.

## Serie 8 chiavi combinate a cricchetto reversibile

72 denti - ripresa 5° - testa inclinata 15°



Codice	Contenuto: Quantità	Codice	Descrizione	Misura
1062.080	Nr. 1	1060.080	Chiave reversibile	8 - 8
	Nr. 1	1060.100	Chiave reversibile	10 - 10
	Nr. 1	1060.110	Chiave reversibile	11 - 11
	Nr. 1	1060.120	Chiave reversibile	12 - 12
	Nr. 1	1060.130	Chiave reversibile	13 - 13
	Nr. 1	1060.140	Chiave reversibile	14 - 14
	Nr. 1	1060.170	Chiave reversibile	17 - 17
	Nr. 1	1060.190	Chiave reversibile	19 - 19

Fornibili a richiesta anche componenti sfusi.

## Cricchetto reversibile con sgancio rapido

Acciaio Chrom-Vanadium - finitura cromata - impugnatura plastica



Codice	Lunghezza
1405.010	140

## Valigetta 46 bussole e accessori 1/4"



Codice	Contenuto: Quantità	Codice	Descrizione	Misura
1442.010	Nr. 13	1400. ...	Chiave esagonale "Flank Drive"	1/4" - CH 4 ÷ 14
	Nr. 1	1406.010	Cricchetto reversibile	L 140
	Nr. 1	1408.075	Prolunga	1/4" - L 75
	Nr. 1	1408.150	Prolunga	1/4" - L 150
	Nr. 1	1414.010	Impugnatura porta bussole	1/4"
	Nr. 1	1410.010	Leva a T	1/4" - L 115
	Nr. 1	1412.010	Snodo cardanico	1/4" - L 41
	Nr. 1	1408.910	Prolunga flessibile	1/4" - L 150
	Nr. 6	1436. ...	Chiave esagonale maschio	3 ÷ 8
	Nr. 3	1430. ...	Bussola giravite intaglio	4 ÷ 6
	Nr. 3	1432. ...	Bussola giravite croce Philips	PH 1 ÷ PH 3
	Nr. 3	1434. ...	Bussola giravite Pozidriv	PZ 1 ÷ PZ 3
	Nr. 6	1438. ...	Bussola giravite Torx con foro	TX 10 ÷ TX 40
	Nr. 4	0345. ...	Chiave maschio esagonale	1,2 ÷ 2,5
	Nr. 1	0241.014	Adattatore	1/4" - 1/4"

Fornibili a richiesta anche componenti sfusi (per codici e misure, chiedere ai nostri tecnici)

## Cassetta 25 bussole e accessori 1/2"



Codice	Contenuto: Quantità	Codice	Descrizione	Misura
1545.010	Nr. 18	1500. ...	Bussole esagonali "Flank Drive"	CH 8 ÷ 32
	Nr. 1	1505.010	Cricchetto reversibile con sgancio rapido	L 254
	Nr. 1	1508.125	Prolunga	1/2" - L 125
	Nr. 1	1508.250	Prolunga	1/2" - L 250
	Nr. 1	1510.010	Leva a T	1/2" - L 250
	Nr. 1	1512.010	Snodo cardanico	1/2" - L 70
	Nr. 1	1527.160	Bussola per candele "Flank Drive"	CH 16
	Nr. 1	1527.210	Bussola per candele "Flank Drive"	CH 21

Fornibili a richiesta anche componenti sfusi (per codici e misure, chiedere ai nostri tecnici)

# Utensileria

UTENSILI A MANO PROFESSIONALI



## Valigetta 94 bussole e accessori 1/4" - 1/2"

Codice	Contenuto: Quantità	Codice	Descrizione	Misura
1555.010	Nr. 13	1400. ...	Bussola esagonale "Flank Drive"	1/4" - CH 4 ÷ 14
	Nr. 8	1402. ...	Bussola esagonale lunga	1/4" - CH 6 ÷ 13
	Nr. 1	1405.010	Cricchetto reversibile sgancio rapido	1/4" - L 140
	Nr. 1	1408.075	Prolunga	1/4" - L 75
	Nr. 1	1408.150	Prolunga	1/4" - L 150
	Nr. 1	1408.000	Asta flessibile	1/4"
	Nr. 1	1414.010	Impugnatura porta bussole	1/4"
	Nr. 1	1410.010	Leva a T	1/4" - L 115
	Nr. 1	1412.010	Snodo cardanico	1/4" - L 41
	Nr. 4	1436. ...	Bussola esagonale maschio	1/4" - CH 3 ÷ 6
	Nr. 4	1430. ...	Bussola giravite intaglio	1/4" - 3 ÷ 6
	Nr. 2	1432. ...	Bussola giravite croce Philips	1/4" - PH 1 - PH 2
	Nr. 2	1434. ...	Bussola giravite Pozidriv	1/4" - PZ 1 - PZ 2
	Nr. 6	1438. ...	Bussola Torx con foro	1/4" - TX 8 ÷ TX 30
	Nr. 1	1420.010	Adattatore portainseriti universale	1/4" - CH 1/4"
	Nr. 18	1500. ...	Bussola esagonale "Flank Drive"	1/2" - CH 10 ÷ 32
	Nr. 4	1502. ...	Bussola esagonale lunga	1/2" - CH 14 ÷ 19
	Nr. 1	1505.010	Cricchetto reversibile sgancio rapido	1/2" - L 254
	Nr. 1	1508.125	Prolunga	1/2" - L 125
	Nr. 1	1508.250	Prolunga	1/2" - L 250
	Nr. 1	1512.010	Snodo cardanico	1/2" - L 70
	Nr. 1	1510.010	Leva a T	1/2" - L 250
	Nr. 4	0263. ...	Inserito viti esagono	1/4" - CH 8 ÷ 14
	Nr. 3	0249. ...	Inserito viti intaglio	1/4" - 8 ÷ 12
	Nr. 2	0250. ...	Inserito viti croce Philips	1/4" - PH 3 - PH 4
	Nr. 2	0251. ...	Inserito viti croce Pozidriv	1/4" - PZ 3 - PZ 4
	Nr. 4	0253. ...	Inserito viti Torx	1/4" - TX 40 ÷ TX 55
	Nr. 3	0345. ...	Chiave maschio esagonale	1,5 - 2,5
	Nr. 1	1527.160	Bussole per candele	1/2" - CH 16
	Nr. 1	1527.210	Bussole per candele	1/2" - CH 21

Fornibili a richiesta anche componenti sfusi (per codici e misure, chiedere ai nostri tecnici)

## Valigetta 88 bussole - chiavi combinate - chiavi maschio



Codice	Contenuto: Quantità	Codice	Descrizione	Misura
1557.010	Nr. 6	0350. ...	Chiave maschio esagonale lunga	2,0 ÷ 6,0
	Nr. 10	1030. ...	Chiave combinata	8-8 ÷ 22 - 22
	Nr. 1	1520.010	Adattatore portainseriti universale	1/2" - CH 1/4"
	Nr. 13	1400. ...	Bussola esagonale "Flank Drive"	1/4" - CH 4 ÷ 14
	Nr. 1	1405.010	Cricchetto reversibile sgancio rapido	1/4" - L 140
	Nr. 1	1408.075	Prolunga	1/4" - L 75
	Nr. 1	1408.150	Prolunga	1/4" - L 150
	Nr. 1	1408.000	Asta flessibile	1/2" - L 250
	Nr. 1	1414.010	Impugnatura porta bussole	1/4"
	Nr. 1	1410.010	Leva a T	1/4" - L 115
	Nr. 1	1412.010	Snodo cardanico	1/4" - L 41
	Nr. 4	1436. ...	Bussola esagonale maschio	1/4" - CH 3 ÷ 6
	Nr. 3	1430. ...	Bussola giravite intaglio	1/4" - 4 ÷ 6
	Nr. 2	1432. ...	Bussola giravite croce Philips	1/4" - PH 1 - PH 2
	Nr. 2	1434. ...	Bussola giravite Pozidriv	1/4" - PZ 1 - PZ 2
	Nr. 6	1438. ...	Bussola Torx con foro	1/4" - TX 8 ÷ TX 30
	Nr. 12	1500. ...	Bussola esagonale "Flank Drive"	1/2" - CH 14 ÷ 32
	Nr. 1	1505.010	Cricchetto reversibile sgancio rapido	1/2" - L 254
	Nr. 1	1508.125	Prolunga	1/2" - L 125
	Nr. 1	1508.250	Prolunga	1/2" - L 250
	Nr. 1	1512.010	Snodo cardanico	1/2" - L 70
	Nr. 1	1510.010	Leva a T	1/2" - L 250
	Nr. 4	0263. ...	Inserito viti esagono	1/4" - CH 8 ÷ 14
	Nr. 3	0249. ...	Inserito viti intaglio	1/4" - 8 ÷ 12
	Nr. 2	0250. ...	Inserito viti croce Philips	1/4" - PH 3 - PH 4
	Nr. 2	0251. ...	Inserito viti croce Pozidriv	1/4" - PZ 3 - PZ 4
	Nr. 4	0253. ...	Inserito viti Torx	1/4" - TX 40 ÷ TX 55
	Nr. 1	1527.160	Bussole per candele	1/2" - CH 16
	Nr. 1	1527.210	Bussole per candele	1/2" - CH 21

Fornibili a richiesta anche componenti sfusi (per codici e misure, chiedere ai nostri tecnici)

## Flessometro

Gommato



Codice	Lunghezza
1820.030	3 m
1820.050	5 m

## Cutter

Guida in ferro - con 3 lame mm 18



Codice	Lunghezza	Lama di ricambio *
1844.010	180	1845.010

\* Confezione minima 10 pezzi